

Scheda tecnica

Modulo protez. da sovratens. ÜSM-10-230I2P+PE

Codice articolo: 5092426



Modulo di protezione da sovratensione tipo 2+3 secondo DIN EN 61643-11 per reti 230/400V.

Concepito per la protezione degli apparecchi elettronici, come ad esempio i driver LED.

- per luci con 2 fasi (riduzione di potenza)
- con visualizzazione delle funzioni e disinserimento del circuito di potenza in caso di guasto del dispositivo di protezione dalle sovratensioni
- dimensioni ridotte per montaggio in scatole di connessione aste o davanti al driver
- circuito di protezione con capacità massima di scarico corrente di 10 kA
- riduzione della sovratensione a meno di 1300 V (livello di protezione)
- per luci LED con collegamento PE

Applicazione: In cassette per la giunzione dei cavi, scatole di derivazione, condotti per cavi e sistemi sotto pavimento

Per la protezione da sovratensioni di apparecchi elettronici come per esempio luci a LED



Dati anagrafici

Codice articolo	5092426
Tipo	ÜSM-10-230I2P+PE
Definizione 1	Limitatore sovratensione Modul
Definizione 2	per luci LED con 2 fasi
Produttore	OBO
Dimensionee	230V
Unità VK più piccola	1
Unità	Pezzo
Peso	4.4 kg
Unità di peso	kg/100 Paio

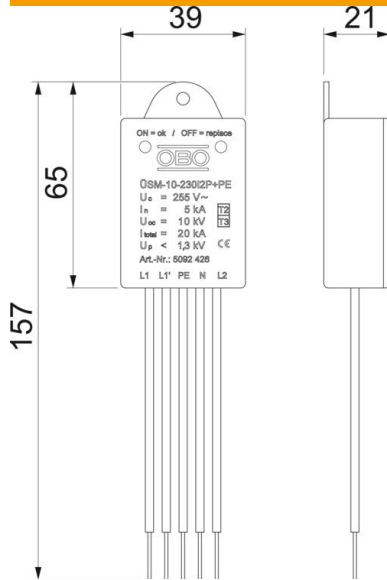
Scheda tecnica

Modulo protez. da sovratens. ÜSM-10-230I2P+PE

Codice articolo: 5092426

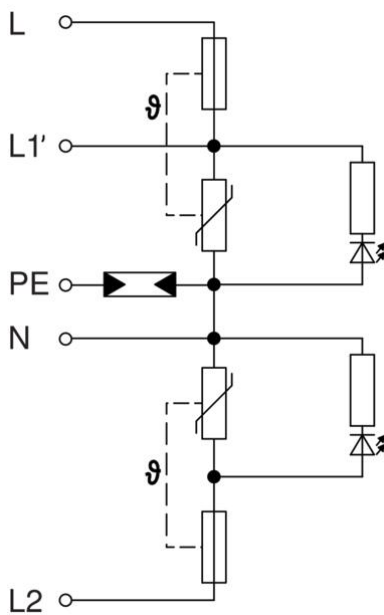


Misure



Lunghezza.	155 mm
Larghezza	40 mm
Altezza	21 mm

Dati tecnici



Corrente nominale di scarica (8/20 µs) [totale]	10 kA
Lunghezza cavo di collegamento	0.09 m
Tempo di reazione	<25 ns
Versione	2 poli + NPE per SK II
Versione dei poli	2+N/PE
Temperatura d'esercizio max	80 °C
Temperatura d'esercizio min.	-40 °C
Livello di protezione complessivo [L-PE]	1.3 kV
Tensione continua massima (L-N)	255 V
Tensione continua massima (N-PE)	255 V
Tensione massima continua AC	255
LPZ	1→2
Protezione massima da sovracorrente in rete	16
Massima potenza fusibile	16 A
Corrente nominale di scarica massima (8/20 µs)	10 kA
Corrente nominale di scarica massima (8/20 µs) [L-N]	10 kA
Corrente nominale di scarica massima (8/20 µs) [N-PE]	10 kA
Tipo di montaggio	altro
Corrente nominale di dispersione (8/20 µs)	5 kA
Corrente nominale di dispersione (8/20 µs) [L-N]	5 kA

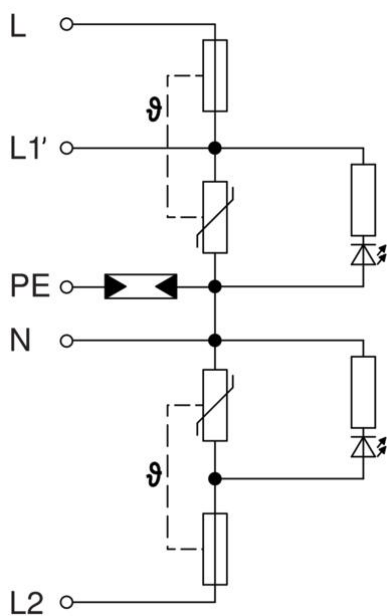
Scheda tecnica

Modulo protez. da sovratens. ÜSM-10-230I2P+PE

Codice articolo: 5092426



Dati tecnici



Corrente nominale di dispersione (8/20 µs) [N-PE]	5 kA
Tensione nominale AC (50 / 60 Hz)	230 V
OBO_Corrente di carico nominale (morsetto di ingresso/uscita)	16 A
Classe di prova tipo 2	sì
Classe di prova tipo 3	sì
Grado di protezione	IP20
Livello di protezione	1,3
Livello di protezione [L-N]	≤1,3
Segnalazione sull'apparecchio	ottico
SPD secondo EN 61643-11	Tipo 2+3
SPD secondo IEC 61643-1	classe II+III