

Fiche technique

Protection contre les surtensions pour éclairage LED ÜSM-20-230I1PE65

Référence: 5092433



Module de protection contre les surtensions type 2+3 selon DIN EN 61643-11 pour réseaux 230/400 V.

Destiné à la protection d'éclairage LED

- avec affichage de fonctions et arrêt du circuit de courant de charge en cas de défaillance du SPD
- De dimension réduite pour une intégration dans le boîtier de raccordement du mât ou avant le pilote
- Circuit de protection 1+NPE avec capacité d'écoulement maximale de 20 kA
- Réduction de la surtension sous 1500 V ou 1000 V @ 5 kA
- Avec ou sans coupure de l'éclairage en cas de défaut

Application: Dans boîtes de jonction de câbles, boîtiers de dérivation, chemin de câbles jusqu'aux systèmes sous chape
Pour la protection d'appareils électroniques contre les surtensions, notamment les luminaires à LED



Données de base

Référence	5092433
Type	ÜSM-20-230I1PE65
Désignation 1	Module parafoudre
Désignation 2	pour éclairage LED 1 phase
Fabricant	OBO
Dimension	230V
Unité d'emballage minimale	1
Unité de mesure	Pièce
Poids	8,3 kg
Unité de poids	kg/100 paires

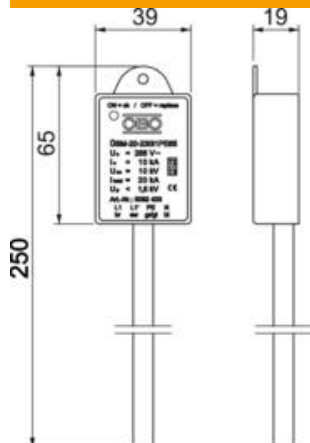
Fiche technique

Protection contre les surtensions pour éclairage LED ÜSM-20-230I1PE65

Référence: 5092433

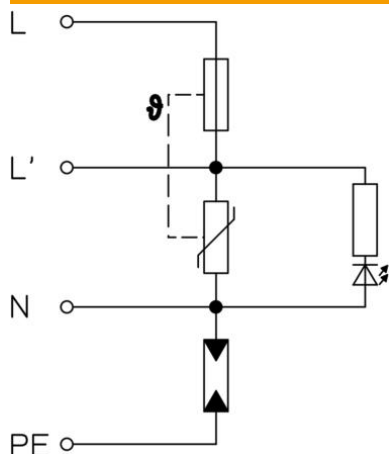


Dimensions



Longueur	250 mm
Largeur	40 mm
Hauteur	19 mm

Caractéristiques techniques



Courant de fuite (8/20 µs) [total]	20 kA
longueur du câble de raccordement	0,25 m
temps de réponse	<25 ns
Modèle	1 pôle + NPE pour SK I
Modèle des pôles	1+N/PE
Température de service max.	80 °C
Température de service min.	-40 °C
Niveau de protection commun [L-PE]	1,6 kV
Tension continue max. (L-N)	255 V
tension continue max. (N-PE)	255 V
Tension max. permanente CA	255
LPZ	1→2
Protection maximale contre les surtensions côté réseau	16
fusible de puissance maximum	16 A
Courant de fuite maximal (8/20 µs)	20 kA
Courant de fuite maximal (8/20 µs) [L-N]	10 kA
Courant de fuite maximal (8/20 µs) [N-PE]	10 kA
Type de montage	autres
Courant de fuite nominal (8/20 µs)	10 kA
Courant de fuite nominal (8/20 µs) [L-N]	10 kA
Courant de fuite nominal (8/20 µs) [N-PE]	10 kA
Tension nominale CA (50 / 60 Hz)	230 V
OBO_Courant de charge nominal (borne d'entrée/de sortie)	16 A
Classe d'essais type 2	oui
classe d'essais type 3	oui

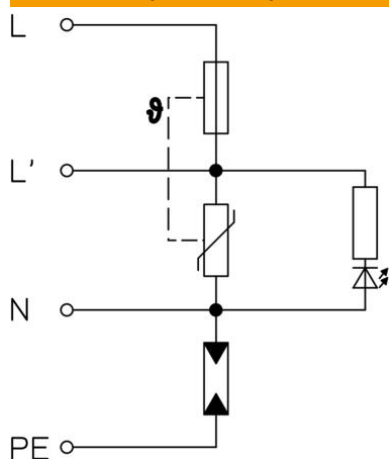
Fiche technique

Protection contre les surtensions pour éclairage LED ÜSM-20-230I1PE65

Référence: 5092433



Caractéristiques techniques



Indice de protection	IP65
Niveau de protection	1,5
Niveau de protection [L-N]	≤1,5
signalisation sur l'appareil	optique
SPD selon EN 61643-11	Type 2+3
SPD selon CEI 61643-1	classe II+III