

# Scheda tecnica

Protezione da sovratensione per sistemi a LED ÜSM-20-230I1PE65

Codice articolo: 5092433



Modulo di protezione da sovratensione tipo 2+3 secondo DIN EN 61643-11 per reti 230/400V.

Adatto alla protezione di illuminazione LED

- con indicatore di funzionamento e disattivazione del circuito di potenza in caso di guasto dell'SPD
- dimensioni ridotte per l'impiego in morsettiera o prima del driver
- Protezione 1+NPE con 20kA massimi di capacità di scarica
- Riduzione della sovratensione sotto i 1500V o 1000V @ 5kA
- con o senza disattivazione delle luci in caso di guasto

Utilizzo: Nella cassetta per la giunzione dei cavi, nelle scatole di derivazione, nella canalizzazione per cavi fino a sistemi sotto pavimento  
Per la protezione da sovratensioni di apparecchi elettronici come per esempio luci a LED



## Dati anagrafici

Codice articolo	5092433
Tipo	ÜSM-20-230I1PE65
Definizione 1	Limitatore sovratensione Modul
Definizione 2	per luci LED con 1 fase
Produttore	OBO
Dimensionee	230V
Unità VK più piccola	1
Unità	Pezzo
Peso	8.3 kg
Unità di peso	kg/100 Paio

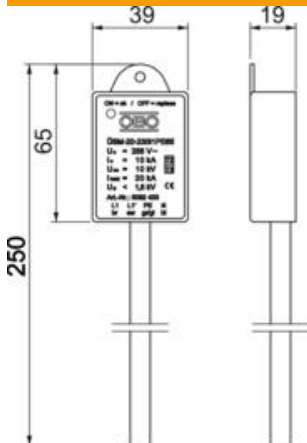
# Scheda tecnica

Protezione da sovratensione per sistemi a LED ÜSM-20-230I1PE65

Codice articolo: 5092433

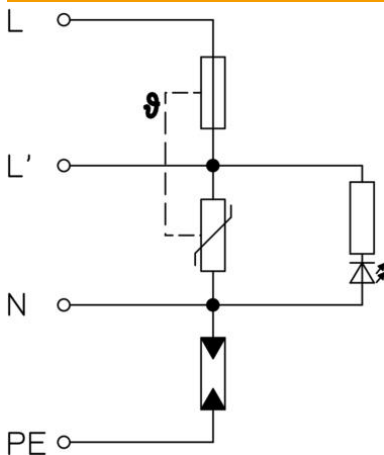


## Misure



Lunghezza.	250 mm
Larghezza	40 mm
Altezza	19 mm

## Dati tecnici



Corrente nominale di scarica (8/20 µs) [totale]	20 kA
Lunghezza cavo di collegamento	0.25 m
Tempo di reazione	<25 ns
Versione	1 polo + NPE
Versione dei poli	1+N/PE
Temperatura d'esercizio max	80 °C
Temperatura d'esercizio min.	-40 °C
Livello di protezione complessivo [L-PE]	1.6 kV
Tensione continua massima (L-N)	255 V
Tensione continua massima (N-PE)	255 V
Tensione massima continua AC LPZ	255 1→2
Protezione massima da sovracorrente in rete	16
Massima potenza fusibile	16 A
Corrente nominale di scarica massima (8/20 µs)	20 kA
Corrente nominale di scarica massima (8/20 µs) [L-N]	10 kA
Corrente nominale di scarica massima (8/20 µs) [N-PE]	10 kA
Tipo di montaggio	altro
Corrente nominale di dispersione (8/20 µs)	10 kA
Corrente nominale di dispersione (8/20 µs) [L-N]	10 kA
Corrente nominale di dispersione (8/20 µs) [N-PE]	10 kA
Tensione nominale AC (50 / 60 Hz)	230 V
OBO_Corrente di carico nominale (morsetto di ingresso/uscita)	16 A
Classe di prova tipo 2	si

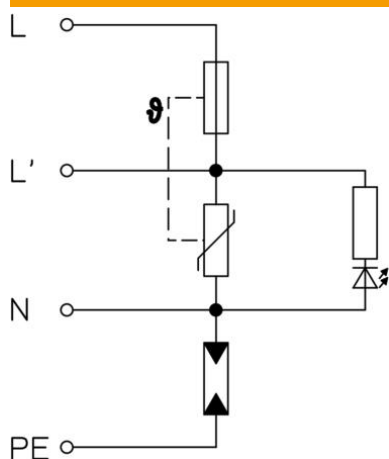
# Scheda tecnica

Protezione da sovratensione per sistemi a LED ÜSM-  
20-230I1PE65

Codice articolo: 5092433



## Dati tecnici



Classe di prova tipo 3	si
Grado di protezione	IP65
Livello di protezione	1,5
Livello di protezione [L-N]	≤1,5
Segnalazione sull'apparecchio	ottico
SPD secondo EN 61643-11	Tipo 2+3
SPD secondo IEC 61643-1	classe II+III