

# Scheda tecnica

## Base in calcestruzzo 16 kg con filettatura interna

Codice articolo: 5402958



- Peso 16 kg
- Calcestruzzo, resistente al gelo
- Filettatura interna M16
- Lunghezza consigliata delle aste di captazione max. 3,0 a seconda della zona di carico del vento



**BET** Calcestruzzo

### Dati anagrafici

Codice articolo	5402958
Definizione 1	Base cemento filetto M16
Definizione 2	per asta captazione filettata
Produttore	OBO
Dimensionee	M16
Materiale	Calcestruzzo
Unità VK più piccola	1
Unità	Pezzo
Peso	1822 kg
Unità di peso	kg/100 Paio

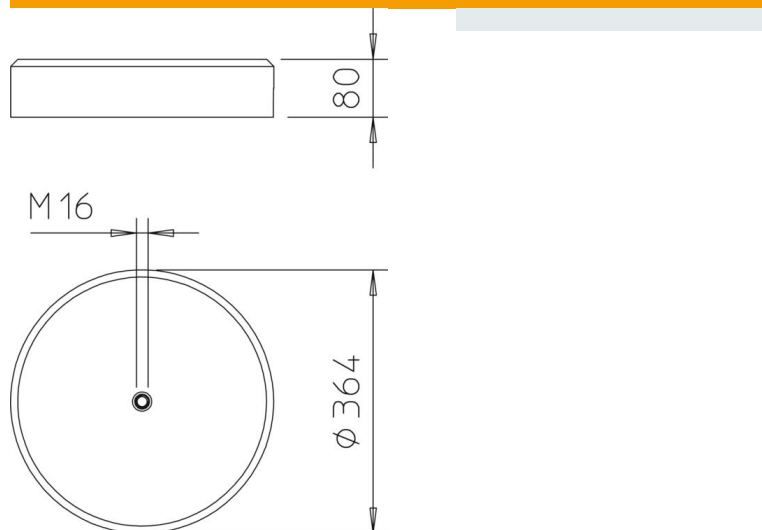
# Scheda tecnica

Base in calcestruzzo 16 kg con filettatura interna

Codice articolo: 5402958



## Misure



## Dati tecnici

Alloggiamento asta di captazione	Filettatura
Versione	Battiscopa
Peso	16 kg
Filettatura	M16
Dimensione nominale $\varnothing$	364 mm