

Scheda tecnica

Connettore DK

Codice articolo: 5408245



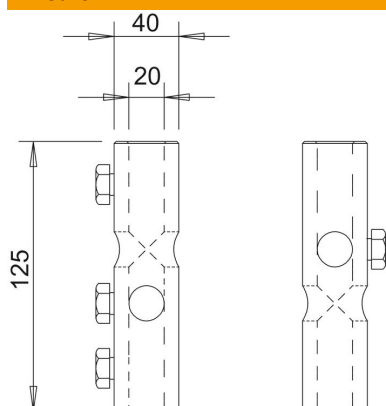
- Connettore a doppia croce per il montaggio di aste isolanti
- Viti M10 incluse

Alu Alluminio

Dati anagrafici

Codice articolo	5408245
Tipo	101 IDK
Definizione 1	Morsetto DK
Produttore	OBO
Dimensionee	20mm
Materiale	Alluminio
Unità VK più piccola	10
Unità	Pezzo
Peso	35.3 kg
Unità di peso	kg/100 Paio

Misure



Lughezza.	125 mm
Dimensione d min.	40 mm
Dimensione d Ø	20 mm
Dimensione L	125 mm

Scheda tecnica

Connettore DK

Codice articolo: 5408245



Dati tecnici

Collegamento

Conduttore tondo