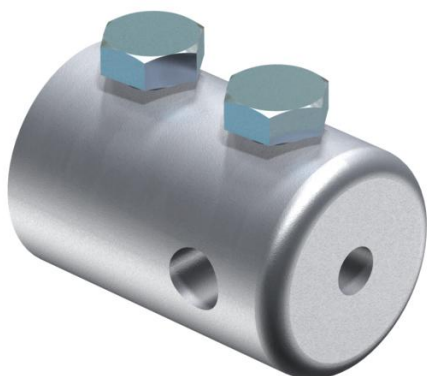


Fiche technique

Embout de serrage

Référence: 5408393



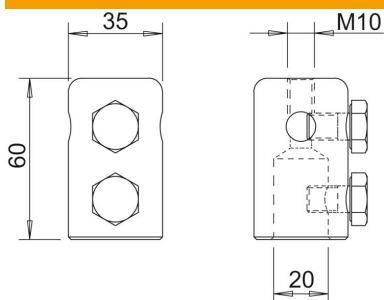
- Embout pour la fixation de conducteur rond Rd 8-10 ou de pointes type 101 ISP
- Avec alésage M10, pour fixer un raccord rapide Vario pour le guidage de conducteur aux intersections
- Vis M10 incluse

Alu aluminium

Données de base

Référence	5408393
Désignation 1	Embout
Fabricant	OBO
Dimension	20mm
Matériau	aluminium
Unité d'emballage minimale	10
Unité de mesure	Pièce
Poids	20 kg
Unité de poids	kg/100 paires

Dimensions



Longueur	60 mm
Dimension d min.	35 mm
Cote d Ø	20 mm
Cote L	60 mm

Caractéristiques techniques

Raccordement	Conducteur rond
--------------	-----------------