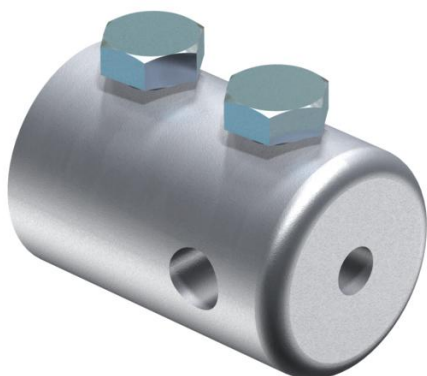


# Scheda tecnica

## Staffa a L forata

Codice articolo: 5408393



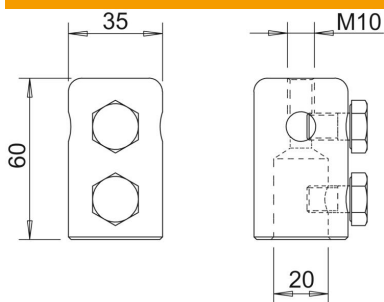
- Elemento terminale per il fissaggio di cavi toni Rd 8-10 o punte di captazione 101 ISP
- Con filettatura interna M10, per esempio per il montaggio di un morsetto rapido Vario per una guida cavi fissa su punti di incrocio
- Incl. viti M10

**Alu** Alluminio

### Dati anagrafici

Codice articolo	5408393
Definizione 1	Elemento terminale
Produttore	OBO
Dimensionee	20mm
Materiale	Alluminio
Unità VK più piccola	10
Unità	Pezzo
Peso	20 kg
Unità di peso	kg/100 Paio

### Misure



Lughezza.	60 mm
Dimensione d min.	35 mm
Dimensione d Ø	20 mm
Dimensione L	60 mm

### Dati tecnici

Collegamento	Conduttore tondo
--------------	------------------