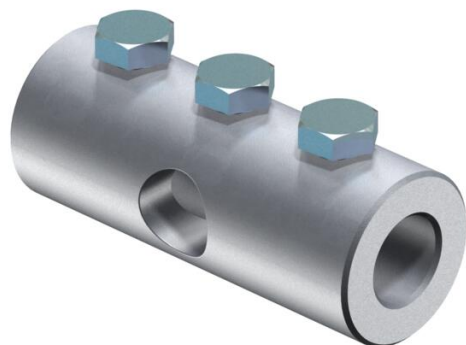


Scheda tecnica

Connettore K

Codice articolo: 5408296



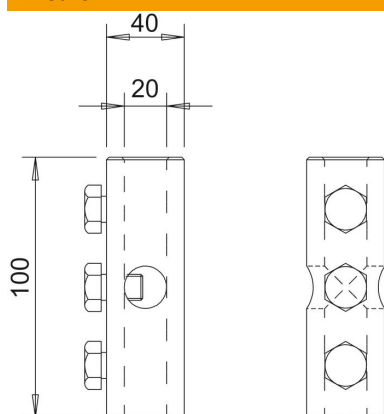
- Connettore a croce per il montaggio di aste isolanti
- Viti M10 incluse

Alu Alluminio

Dati anagrafici

Codice articolo	5408296
Tipo	101 IK
Definizione 1	Connettore incrociato
Produttore	OBO
Dimensionee	20mm
Materiale	Alluminio
Unità VK più piccola	10
Unità	Pezzo
Peso	20 kg
Unità di peso	kg/100 Paio

Misure



Lughezza.	100 mm
Dimensione d min.	40 mm
Dimensione d Ø	20 mm
Dimensione L	100 mm

Scheda tecnica

Connettore K

Codice articolo: 5408296



Dati tecnici

Collegamento

Conduttore tondo