

Technisches Datenblatt

FangFix-Reduzierhülse

Artikelnummer: 5408101



Reduziert die Bohrung des FangFix-Steines von $\varnothing 20$ mm auf $\varnothing 16$ mm. Geeignet zur Installation von GFK-Isolationsstangen $\varnothing 16$ mm.



PA Polyamid

Stammdaten

Artikelnummer	5408101
Bezeichnung 1	Reduzierhülse
Bezeichnung 2	für FangFix System
Hersteller	OBO
Dimension	16mm
Farbe	schwarz
Werkstoff	Polyamid
Kleinste VK-Einheit	25
Mengeneinheit	Stück
Gewicht	0,187 kg
Gewichtseinheit	kg/100 St.

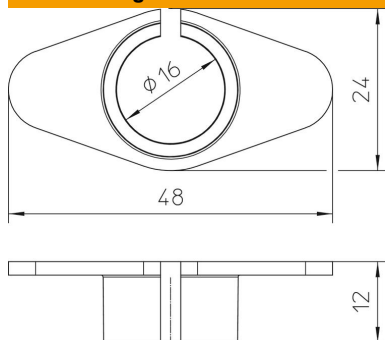
Technisches Datenblatt

FangFix-Reduzierhülse

Artikelnummer: 5408101



Abmessungen



Länge	48 mm
Breite	24 mm
Höhe	12 mm

Technische Daten

Passung	16 mm
---------	-------