

Fiche technique

Douille de réduction FangFix

Référence: 5408101



Réduit le taraudage du bloc FangFix de Ø 20 mm à Ø 16 mm. Convient pour l'installation de tiges isolantes Ø 16 mm.



PA polyamide

Données de base

Référence	5408101
Désignation 1	Réducteur
Désignation 2	pour système FangFix
Fabricant	OBO
Dimension	16mm
Coloris	noir
Matériau	polyamide
Unité d'emballage minimale	25
Unité de mesure	Pièce
Poids	0,187 kg
Unité de poids	kg/100 paires

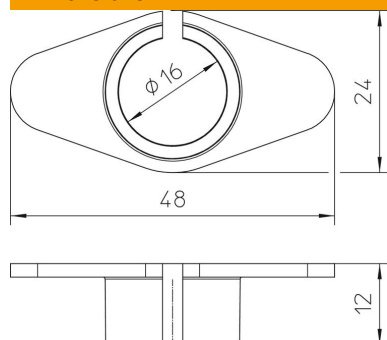
Fiche technique

Douille de réduction FangFix

Référence: 5408101



Dimensions



Longueur	48 mm
Largeur	24 mm
Hauteur	12 mm

Caractéristiques techniques

Ajustement	16 mm
------------	-------