

Scheda tecnica

Riduttore FangFix

Codice articolo: 5408101



Riduce il foro delle basi del sistema FangFix da Ø 20 mm a Ø 16 mm. Adatto per l'installazione delle aste isolanti GFK di Ø 16 mm.



PA Poliammide

Dati anagrafici

Codice articolo	5408101
Definizione 1	Elemento di riduzione RH
Definizione 2	per sistema FangFix
Produttore	OBO
Dimensionee	16mm
Colore	nero
Materiale	Poliammide
Unità VK più piccola	25
Unità	Pezzo
Peso	0.187 kg
Unità di peso	kg/100 Paio

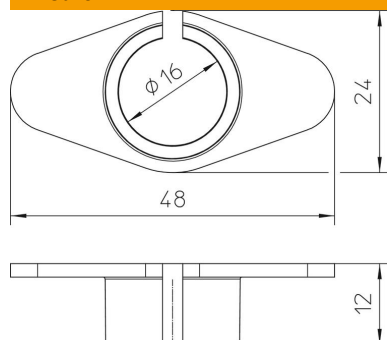
Scheda tecnica

Riduttore FangFix

Codice articolo: 5408101



Misure



Lughezza.	48 mm
Larghezza	24 mm
Altezza	12 mm

Dati tecnici

Accoppiamento	16 mm
---------------	-------