

Scheda tecnica

Pressacavo per cavo piatto, filettatura metrica M20, grigio pietra

Codice articolo: 2013002



Modello di passacavo per cavo piatto con bocchettone pressacavo dotato di filettatura metrica secondo IEC 432, grado di protezione IP 31, con guarnizione interna 107/F M premontata.



PE Polietilene

Dati anagrafici

Codice articolo	2013002
Tipo	106 FL M20 8 19
Definizione 1	Pressacavo per cavo piatto
Produttore	OBO
Dimensionee	M20
Colore	grigio pietra; RAL 7030
Materiale	Polietilene
Unità VK più piccola	50
Unità	Pezzo
Peso	0.909 kg
Unità di peso	kg/100 Paio

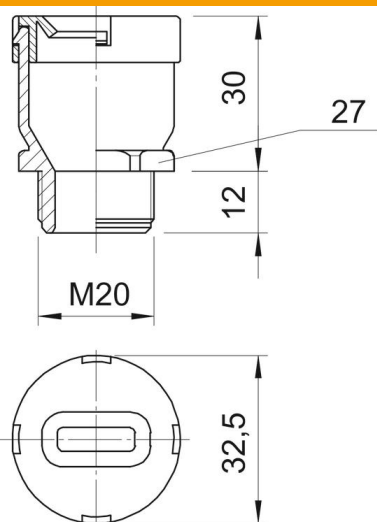
Scheda tecnica

Pressacavo per cavo piatto, filettatura metrica M20, grigio
pietra

Codice articolo: 2013002



Misure



Dimensione D	32.5 mm
Dimensione G	M20 mm
Dimensione L	42 mm
Dimensione L1	12 mm
Dimensione L2	30 mm

Dati tecnici

Tipo di guarnizione	Anello di tenuta
Versione	dritto
Protezione antiriflesso	no
antiesplorazione	no
Cavo piatto/larghezza max	19 mm
Cavo piatto/larghezza min.	17 mm
Cavo piatto/spessore max	8 mm
Cavo piatto/spessore min.	6 mm
Pressacavo per cavo piatto	sì
Per zona esplosiva	NULL
Filettatura	M20
Tipo filettatura	metrica
Rinforzato con fibre di vetro	no
Guarnizione multiforo	no
Con controdado	no
Resistente agli urti	no
Apertura di chiave	27
Grado di protezione	IP31
Possibilità di scarico di trazione	no