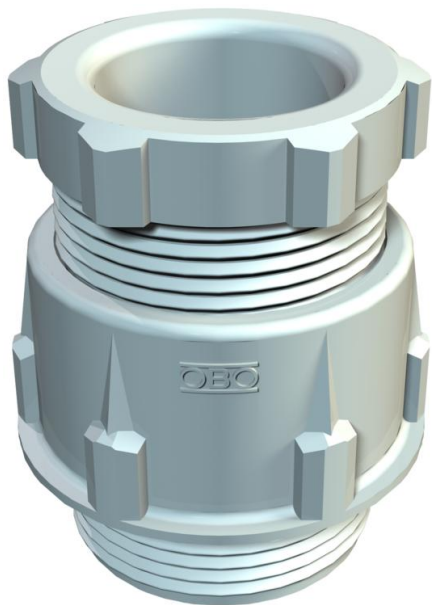


# Scheda tecnica

Pressacavo, filettatura PG, grigio chiaro

Codice articolo: 2036134



Pressacavo standard forma A secondo DIN 46320 con anello di tenuta singolo in NR/SBR.

Filettatura Pg secondo DIN 40430.

Grado di protezione: con anello di tenuta per raccordo filettato IP 65, senza anello di tenuta per raccordo filettato IP 54 .

Nota: a causa del pericolo di incrinature da tensioni interne serrare i pressacavi in polistirolo solo moderatamente!  
antiurto



**PS** Polistirolo

## Dati anagrafici

Codice articolo	2036134
Tipo	106 PG13.5
Definizione 1	Pressacavo
Produttore	OBO
Dimensionee	PG13,5
Colore	grigio chiaro; RAL 7035
Materiale	Polistirolo
Unità VK più piccola	50
Unità	Pezzo
Peso	0.794 kg
Unità di peso	kg/100 Paio

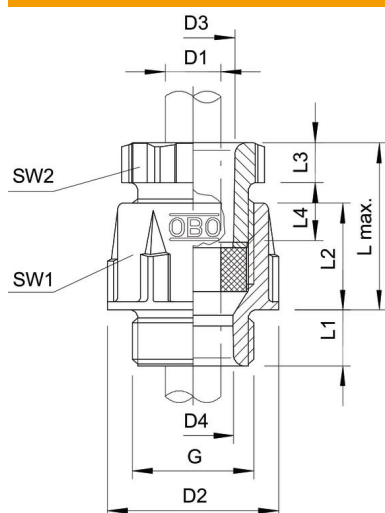
# Scheda tecnica

Pressacavo, filettatura PG, grigio chiaro

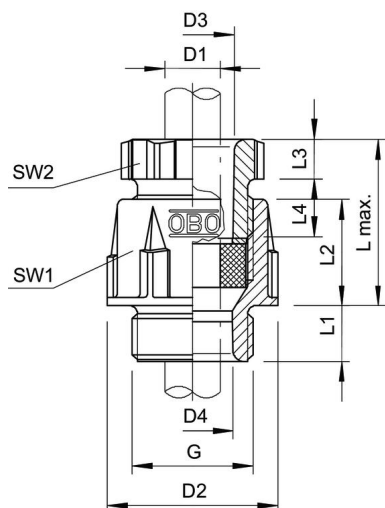
Codice articolo: 2036134



## Misure



Lughezza.	27 mm
Larghezza	27 mm
Altezza	37 mm
Dimensione D1	13 mm
Dimensione D2	27 mm
Dimensione D3	13.4 mm
Maß D4	13.5 mm
Dimensione G	Pg13,5 mm
Dimensione L max.	28 mm
Dimensione L1	9 mm
Dimensione L2	16 mm
Dimensione L3	5 mm
Dimensione L4	10.8 mm



# Scheda tecnica

Pressacavo, filettatura PG, grigio chiaro

Codice articolo: 2036134



## Dati tecnici

	Anello di tenuta
Tipo di guarnizione	dritto
Versione	no
Protezione antiriflesso	no
Area di tenuta D max	13 mm
Area di tenuta D min.	9 mm
antiesplorazione	no
Per zona esplosiva	NULL
per zone con gas esplosivi	senza
per zone con polveri esplosive	NULL
Filettatura	Pg 13,5
Tipo filettatura	PG
Lunghezza filettatura	9 mm
Dimensioni nominali filettatura	13.5
Rinforzato con fibre di vetro	no
Priva di alogeni	sì
Guarnizione multiforo	no
Con controdamo	no
Resistente agli urti	no
Apertura di chiave 1	24 mm
Apertura di chiave 2	21 mm
Grado di protezione	IP65
Collegamento a vite divisibile	no
Possibilità di scarico di trazione	no