

Fiche technique

Bouchon de fermeture, filetages métrique et PG



Référence: 2029517



Bouchons en gris clair; RAL 7035 pour la fermeture étanche à la poussière et à l'eau de presse-étoupes V-TEC... installées, mais pas (encore) utilisées Presse-étoupes.



PA polyamide

Données de base

Référence	2029517
Type	107VS VM 12 PA
Désignation 1	Bouchon de fermeture
Fabricant	OBO
Dimension	12mm
Coloris	gris clair; RAL 7035
Matériau	polyamide
Unité d'emballage minimale	50
Unité de mesure	Pièce
Poids	0,13 kg
Unité de poids	kg/100 paires

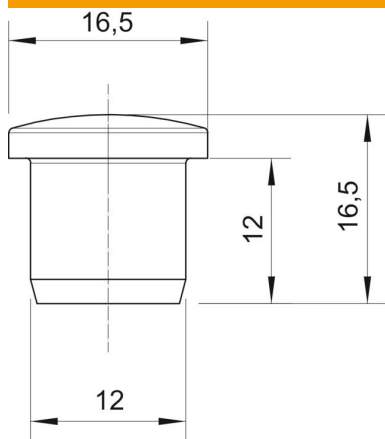
Fiche technique

Bouchon de fermeture, filetages métrique et PG



Référence: 2029517

Dimensions



Cote D1	12 mm
Cote D2	16,5 mm
Dimension H	16,5 mm
Cote L	12 mm

Caractéristiques techniques

Modèle	autres
Convient pour dimension de filetage métrique	20
Convient pour dimension de filetage PG	16
Taille	M20 / Pg16
Diamètre intérieur	12 mm