

Scheda tecnica

Tappo di protezione, metrico e PG

Codice articolo: 2029517



Tappo di protezione grigio chiaro; RAL 7035 contro polvere e acqua per chiudere i pressacavi V-TEC installati ma non (ancora) posati... Pressacavi.



PA Poliammide

Dati anagrafici

Codice articolo	2029517
Tipo	107VS VM 12 PA
Definizione 1	Tappo a vite
Produttore	OBO
Dimensionee	12mm
Colore	grigio chiaro; RAL 7035
Materiale	Poliammide
Unità VK più piccola	50
Unità	Pezzo
Peso	0.13 kg
Unità di peso	kg/100 Paio

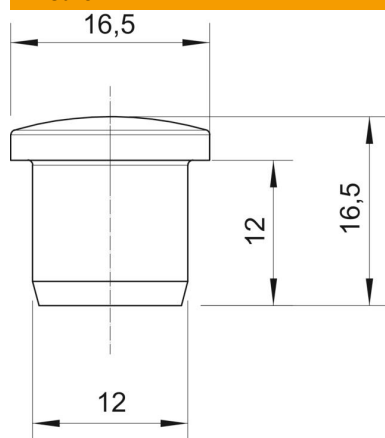
Scheda tecnica

Tappo di protezione, metrico e PG

Codice articolo: 2029517



Misure



Dimensione D1	12 mm
Dimensione D2	16.5 mm
Dimensione H	16.5 mm
Dimensione L	12 mm

Dati tecnici

Versione	altro
Adatto per filettatura metrica	20
Adatto per filettatura PG	16
Dimensione	M20 / Pg16
Diametro interno	12 mm