

# Scheda tecnica

## Tappo di protezione, metrico e PG

Codice articolo: 2029520



Tappo di protezione grigio chiaro; RAL 7035 contro polvere e acqua per chiudere i pressacavi V-TEC installati ma non (ancora) posati... Pressacavi.



PA Poliammide

### Dati anagrafici

Codice articolo	2029520
Tipo	107VS VM 16 PA
Definizione 1	Tappo a vite
Produttore	OBO
Dimensionee	16mm
Colore	grigio chiaro; RAL 7035
Materiale	Poliammide
Unità VK più piccola	50
Unità	Pezzo
Peso	0.19 kg
Unità di peso	kg/100 Paio

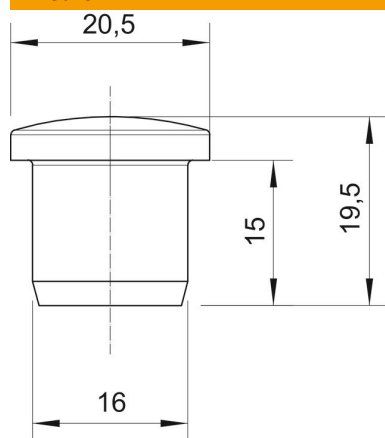
# Scheda tecnica

## Tappo di protezione, metrico e PG

Codice articolo: 2029520



### Misure



Dimensione D1	16 mm
Dimensione D2	20.5 mm
Dimensione H	19.5 mm
Dimensione L	15 mm

### Dati tecnici

Versione	altro
Adatto per filettatura metrica	25
Adatto per filettatura PG	21
Dimensione	M25 / Pg21
Diametro interno	16 mm