

Scheda tecnica

Tappo di protezione, metrico e PG

Codice articolo: 2029523



Tappo di protezione grigio chiaro; RAL 7035 contro polvere e acqua per chiudere i pressacavi V-TEC installati ma non (ancora) posati... Pressacavi.



PA Poliammide

Dati anagrafici

Codice articolo	2029523
Definizione 1	Tappo a vite
Produttore	OBO
Dimensionee	20mm
Colore	grigio chiaro; RAL 7035
Materiale	Poliammide
Unità VK più piccola	25
Unità	Pezzo
Peso	0.25 kg
Unità di peso	kg/100 Paio

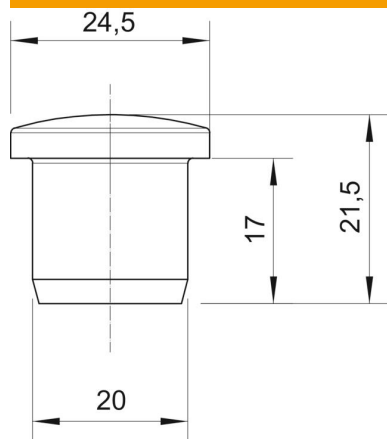
Scheda tecnica

Tappo di protezione, metrico e PG

Codice articolo: 2029523



Misure



Dimensione D1	20 mm
Dimensione D2	24.5 mm
Dimensione H	21.5 mm
Dimensione L	17 mm

Dati tecnici

Versione	altro
Adatto per filettatura metrica	32
Adatto per filettatura PG	29
Dimensione	M32 / Pg29
Diametro interno	20 mm