

Scheda tecnica

Tappo di protezione, metrico e PG

Codice articolo: 2029529



Tappo di protezione grigio chiaro; RAL 7035 contro polvere e acqua per chiudere i pressacavi V-TEC installati ma non (ancora) posati... Pressacavi.



PA Poliammide

Dati anagrafici

Codice articolo	2029529
Tipo	107VS VM 27 PA
Definizione 1	Tappo a vite
Produttore	OBO
Dimensionee	27mm
Colore	grigio chiaro; RAL 7035
Materiale	Poliammide
Unità VK più piccola	10
Unità	Pezzo
Peso	0.353 kg
Unità di peso	kg/100 Paio

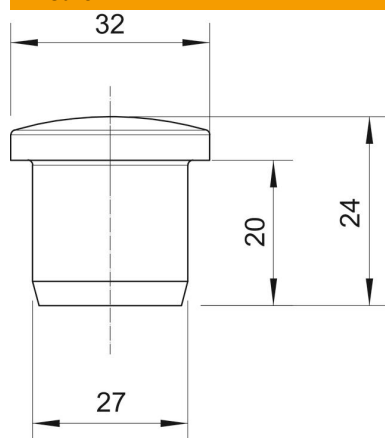
Scheda tecnica

Tappo di protezione, metrico e PG

Codice articolo: 2029529



Misure



Dimensione D1	27 mm
Dimensione D2	32 mm
Dimensione H	24 mm
Dimensione L	20 mm

Dati tecnici

Versione	altro
Adatto per filettatura metrica	40
Adatto per filettatura PG	36
Dimensione	M40 / Pg36
Diametro interno	27 mm