

Fiche technique

Bouchon de fermeture, filetages métrique et PG

Référence: 2029533



Bouchons en gris clair; RAL 7035 pour la fermeture étanche à la poussière et à l'eau de presse-étoupes V-TEC... installées, mais pas (encore) utilisées Presse-étoupes.



PA polyamide

Données de base

| | |
|----------------------------|----------------------|
| Référence | 2029533 |
| Type | 107VS VM 35 PA |
| Désignation 1 | Bouchon de fermeture |
| Fabricant | OBO |
| Dimension | 35mm |
| Coloris | gris clair; RAL 7035 |
| Matériau | polyamide |
| Unité d'emballage minimale | 5 |
| Unité de mesure | Pièce |
| Poids | 0,5 kg |
| Unité de poids | kg/100 paires |

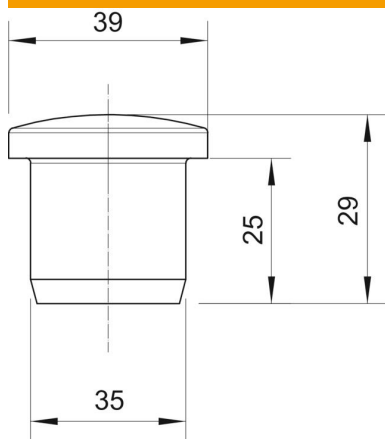
Fiche technique

Bouchon de fermeture, filetages métrique et PG



Référence: 2029533

Dimensions



| | |
|-------------|-------|
| Cote D1 | 35 mm |
| Cote D2 | 39 mm |
| Dimension H | 29 mm |
| Cote L | 25 mm |

Caractéristiques techniques

| | |
|--|------------|
| Modèle | autres |
| Convient pour dimension de filetage métrique | 50 |
| Convient pour dimension de filetage PG | 42 |
| Taille | M50 / Pg42 |
| Diamètre intérieur | 35 mm |