

# Scheda tecnica

## Tappo di protezione, metrico e PG

Codice articolo: 2029511



Tappo di protezione grigio chiaro; RAL 7035 contro polvere e acqua per chiudere i pressacavi V-TEC installati ma non (ancora) posati... Pressacavi.



PA Poliammide

### Dati anagrafici

Codice articolo	2029511
Tipo	107VS VM 5 PA
Definizione 1	Tappo a vite
Produttore	OBO
Dimensionee	5,5mm
Colore	grigio chiaro; RAL 7035
Materiale	Poliammide
Unità VK più piccola	50
Unità	Pezzo
Peso	0.047 kg
Unità di peso	kg/100 Paio

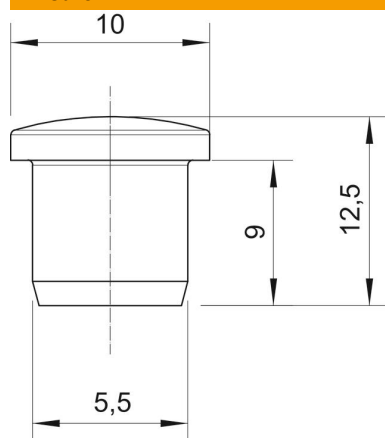
# Scheda tecnica

## Tappo di protezione, metrico e PG

Codice articolo: 2029511



### Misure



Dimensione D1	5.5 mm
Dimensione D2	10 mm
Dimensione H	12.5 mm
Dimensione L	9 mm

### Dati tecnici

Versione	altro
Adatto per filettatura metrica	12
Adatto per filettatura PG	9
Dimensione	M12 / Pg9
Diametro interno	5.5 mm