

Fiche technique

Bouchon de fermeture, filetages métrique et PG



Référence: 2029514



Bouchons en gris clair; RAL 7035 pour la fermeture étanche à la poussière et à l'eau de presse-étoupes V-TEC... installées, mais pas (encore) utilisées Presse-étoupes.



PA polyamide

Données de base

Référence	2029514
Type	107VS VM 9 PA
Désignation 1	Bouchon de fermeture
Fabricant	OBO
Dimension	9,5mm
Coloris	gris clair; RAL 7035
Matériau	polyamide
Unité d'emballage minimale	50
Unité de mesure	Pièce
Poids	0,09 kg
Unité de poids	kg/100 paires

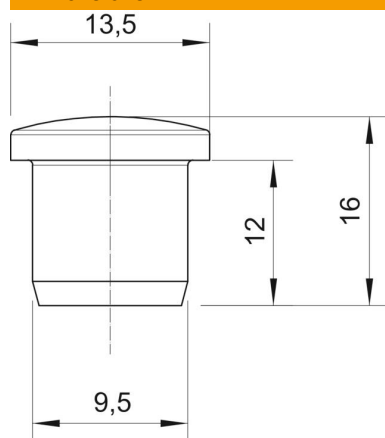
Fiche technique

Bouchon de fermeture, filetages métrique et PG



Référence: 2029514

Dimensions



Cote D1	9,5 mm
Cote D2	13,5 mm
Dimension H	16 mm
Cote L	12 mm

Caractéristiques techniques

Modèle	autres
Convient pour dimension de filetage métrique	16
Convient pour dimension de filetage PG	13,5
Taille	M16 / Pg13,5
Diamètre intérieur	9,5 mm