

Scheda tecnica

Tappo di protezione, metrico e PG

Codice articolo: 2029514



Tappo di protezione grigio chiaro; RAL 7035 contro polvere e acqua per chiudere i pressacavi V-TEC installati ma non (ancora) posati... Pressacavi.



PA Poliammide

Dati anagrafici

Codice articolo	2029514
Tipo	107VS VM 9 PA
Definizione 1	Tappo a vite
Produttore	OBO
Dimensionee	9,5mm
Colore	grigio chiaro; RAL 7035
Materiale	Poliammide
Unità VK più piccola	50
Unità	Pezzo
Peso	0.09 kg
Unità di peso	kg/100 Paio

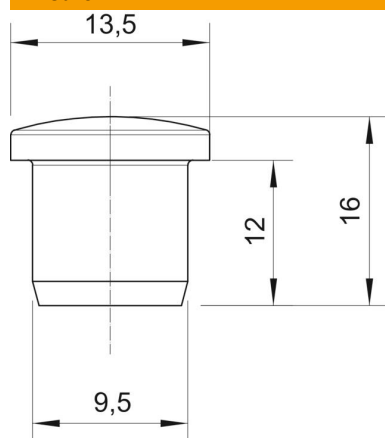
Scheda tecnica

Tappo di protezione, metrico e PG

Codice articolo: 2029514



Misure



Dimensione D1	9.5 mm
Dimensione D2	13.5 mm
Dimensione H	16 mm
Dimensione L	12 mm

Dati tecnici

Versione	altro
Adatto per filettatura metrica	16
Adatto per filettatura PG	13.5
Dimensione	M16 / Pg13,5
Diametro interno	9.5 mm