

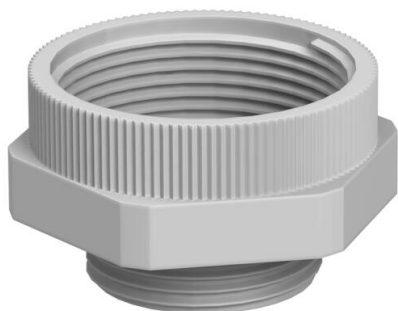
Scheda tecnica

Adattatore PG-M

Codice articolo: 2031467



Adattatore di un foro filettato PG su un foro filettato metrico.



PA Poliammide

Dati anagrafici

Codice articolo	2031467
Tipo	107 ADA PG11-M16
Sigla 1	Espansore
Sigla 2	PG - M
Produttore	OBO
Dimensione	PG11-M16
Colore	grigio chiaro; RAL 7035
Materiale	Poliammide
Unità VK più piccola	20
Unità	Pezzo
Peso	0,41 kg
Unità di peso	kg/100 Pz.

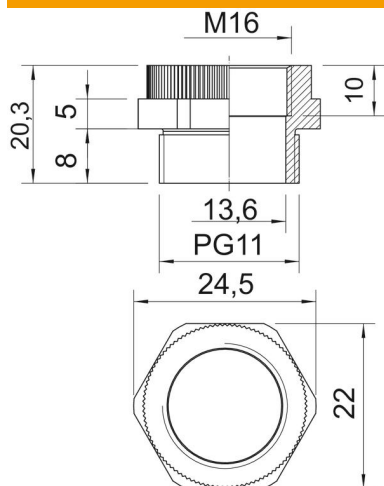
Scheda tecnica

Adattatore PG-M

Codice articolo: 2031467



Misure



Dimensione D	13,6 mm
Dimensione e	24,5 mm
Dimensione L	20,3 mm
Dimensione L1	8 mm
Dimensione L2	5 mm
Dimensione L3	10 mm

Dati tecnici

antiesplorione	no
Tipo filettatura esterna	Pg
Tipo filettatura interna	metrica
Misura filettatura metrica interna	16
Misura filettatura PG esterna	11
Apertura chiave	22
nichelato	no