

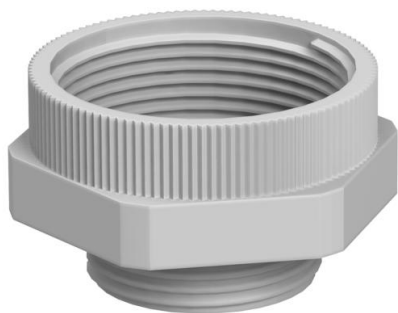
# Scheda tecnica

Raccordo di espansione intermedio, filettatura metrica

Codice articolo: 2031450



Adattatore di espansione, filettatura interna ed esterna metrica.

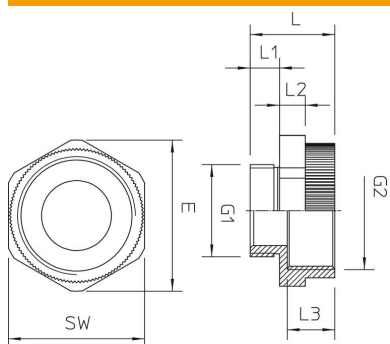


PA Poliammide

## Dati anagrafici

Codice articolo	2031450
Tipo	107 E M 12-16 PA
Definizione 1	Espansione
Definizione 2	M - M
Produttore	OBO
Dimensionee	M12-M16
Colore	grigio chiaro; RAL 7035
Materiale	Poliammide
Unità VK più piccola	50
Unità	Pezzo
Peso	0.3 kg
Unità di peso	kg/100 Paio

## Misure



Dimensione D	7 mm
Dimensione e	22 mm
Maß G1 (mm)	12
Maß G2 (mm)	16
Dimensione L	20.5 mm
Dimensione L1	8 mm
Dimensione L2	5 mm
Dimensione L3	10.5 mm

# Scheda tecnica

Raccordo di espansione intermedio, filettatura metrica

Codice articolo: 2031450



## Dati tecnici

antiesplorazione	no
Tipo filettatura esterna	metrica
Tipo filettatura interna	metrica
Misura filettatura metrica esterna	12
Misura filettatura metrica interna	16
Apertura di chiave	20
nichelato	no