

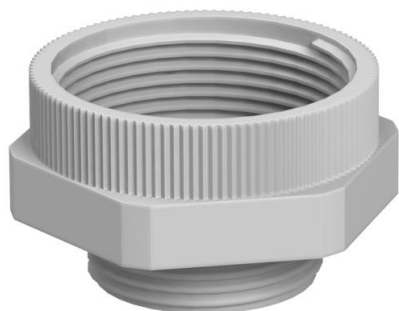
# Scheda tecnica

Raccordo di espansione intermedio, filettatura metrica

Codice articolo: 2031451



Adattatore di espansione, filettatura interna ed esterna metrica.



PA Poliammide

## Dati anagrafici

Codice articolo	2031451
Tipo	107 E M 16-20 PA
Definizione 1	Espansione
Definizione 2	M - M
Produttore	OBO
Dimensionee	M16-M20
Colore	grigio chiaro; RAL 7035
Materiale	Poliammide
Unità VK più piccola	50
Unità	Pezzo
Peso	0.38 kg
Unità di peso	kg/100 Paio

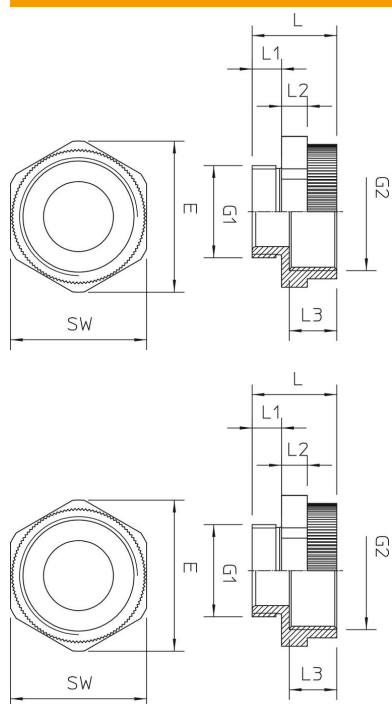
# Scheda tecnica

Raccordo di espansione intermedio, filettatura metrica

Codice articolo: 2031451



## Misure



Dimensione D	11 mm
Dimensione e	26.5 mm
Maß G1 (mm)	16
Maß G2 (mm)	20
Dimensione L	20.5 mm
Dimensione L1	8 mm
Dimensione L2	5 mm
Dimensione L3	10.5 mm

## Dati tecnici

antiesplorione	no
Tipo filettatura esterna	metrica
Tipo filettatura interna	metrica
Misura filettatura metrica esterna	16
Misura filettatura metrica interna	20
Apertura di chiave	24
nichelato	no