

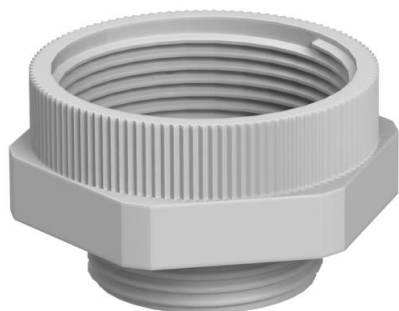
Scheda tecnica

Raccordo di espansione intermedio, filettatura metrica

Codice articolo: 2031453



Adattatore di espansione, filettatura interna ed esterna metrica.



PA Poliammide

Dati anagrafici

Codice articolo	2031453
Tipo	107 E M 25-32 PA
Definizione 1	Espansione
Definizione 2	M - M
Produttore	OBO
Dimensionee	M25-M32
Colore	grigio chiaro; RAL 7035
Materiale	Poliammide
Unità VK più piccola	50
Unità	Pezzo
Peso	0.97 kg
Unità di peso	kg/100 Paio

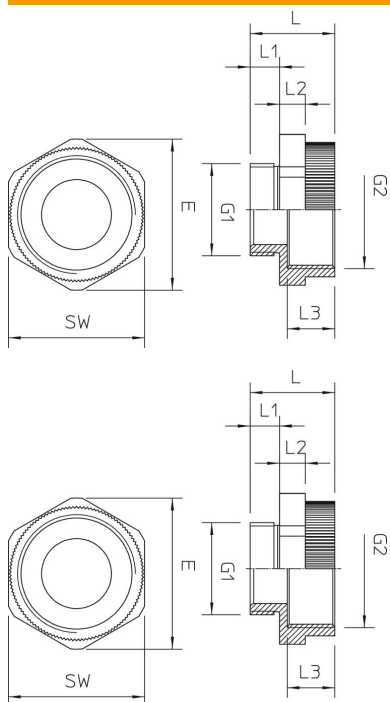
Scheda tecnica

Raccordo di espansione intermedio, filettatura metrica

Codice articolo: 2031453



Misure



Dimensione D	19 mm
Dimensione e	41 mm
Maß G1 (mm)	25
Maß G2 (mm)	32
Dimensione L	23 mm
Dimensione L1	8 mm
Dimensione L2	7 mm
Dimensione L3	12.5 mm

Dati tecnici

antiesplorazione	no
Tipo filettatura esterna	metrica
Tipo filettatura interna	metrica
Misura filettatura metrica esterna	25
Misura filettatura metrica interna	25
Apertura di chiave	37
nichelato	no