

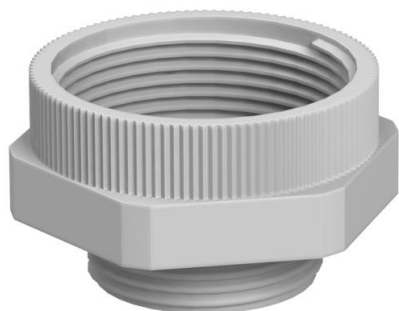
# Scheda tecnica

Raccordo di espansione intermedio, filettatura metrica

Codice articolo: 2031454



Adattatore di espansione, filettatura interna ed esterna metrica.



PA Poliammide

## Dati anagrafici

Codice articolo	2031454
Tipo	107 E M 32-40 PA
Definizione 1	Espansione
Definizione 2	M - M
Produttore	OBO
Dimensionee	M32-M40
Colore	grigio chiaro; RAL 7035
Materiale	Poliammide
Unità VK più piccola	25
Unità	Pezzo
Peso	1.3 kg
Unità di peso	kg/100 Paio

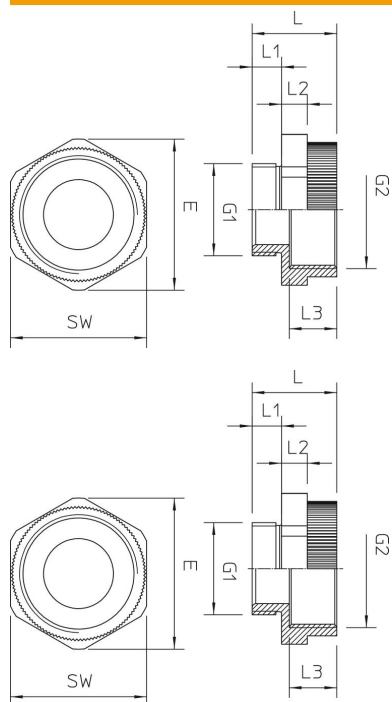
# Scheda tecnica

Raccordo di espansione intermedio, filettatura metrica

Codice articolo: 2031454



## Misure



Dimensione D	26 mm
Dimensione e	49.5 mm
Maß G1 (mm)	32
Maß G2 (mm)	40
Dimensione L	25 mm
Dimensione L1	10 mm
Dimensione L2	7 mm
Dimensione L3	12.5 mm

## Dati tecnici

antiesplorazione	no
Tipo filettatura esterna	metrica
Tipo filettatura interna	metrica
Misura filettatura metrica esterna	32
Misura filettatura metrica interna	40
Apertura di chiave	45
nichelato	no