

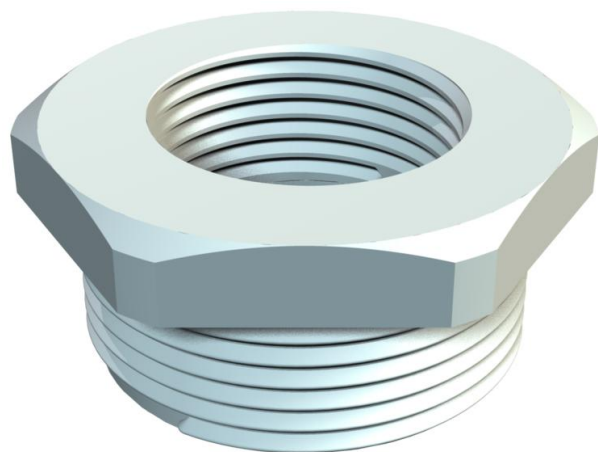
# Scheda tecnica

Riduzione, filettatura metrica

Codice articolo: 2030616



Riduzione, con filettatura metrica interna ed esterna.



PA Poliammide

## Dati anagrafici

Codice articolo	2030616
Tipo	107 R M20-12 PA
Definizione 1	Riduzione
Produttore	OBO
Dimensionee	M20-M12
Colore	grigio chiaro; RAL 7035
Materiale	Poliammide
Unità VK più piccola	100
Unità	Pezzo
Peso	0.5 kg
Unità di peso	kg/100 Paio

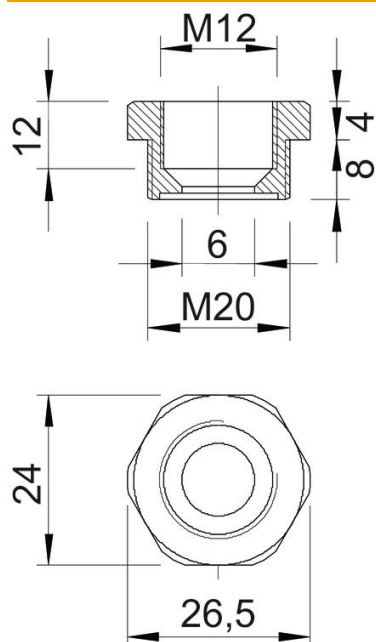
# Scheda tecnica

Riduzione, filettatura metrica

Codice articolo: 2030616



## Misure



Dimensione e	26.5 mm
Dimensione L	12 mm
Dimensione L1	8 mm
Dimensione L2	4 mm
Dimensione L3	12 mm

## Dati tecnici

antiesplorione	no
Tipo filettatura esterna	metrica
Tipo filettatura interna	metrica
Lunghezza filettatura	8 mm
Misura filettatura metrica esterna	20
Misura filettatura metrica interna	12
Priva di alogeni	sì
Apertura di chiave	24
nichelato	no