

Scheda tecnica

Elemento di compensazione della pressione

Codice articolo: 2034680



L'elemento di compensazione della pressione del tipo 109 M20 LGR compensa le differenze di pressione nelle scatole di derivazione, nei ripartitori piccoli e nelle scatole di derivazione con apertura M20 ed evita la formazione di acqua di condensa negli alloggiamenti stagni. L'elemento di compensazione della pressione in poliammide ha il grado di protezione IP68/IP69, che permane anche dopo l'installazione dell'elemento. È adatto per l'uso negli ambienti industriali e negli ambienti esterni.

Il tappo di bilanciamento della pressione è facile da montare, richiede poca manutenzione ed è un'opzione semplice per evitare la formazione di acqua di condensa negli alloggiamenti.

Il tappo di bilanciamento della pressione racchiude una membrana in ePTFE permeabile all'aria in entrambe le direzioni. La portata d'aria con una differenza di pressione di 70 mbar è di 110 L/h. Allo stesso tempo l'umidità esterna non può penetrare nell'alloggiamento.

È testato secondo la norma VDE "VDE 0100-520".



Dati anagrafici

Codice articolo	2034680
Sigla 1	Tappo bilanciamento pressione
Produttore	OBO
Dimensione	M20x1,5
Colore	grigio chiaro; RAL 7035
Unità VK più piccola	1
Unità	Pezzo
Peso	0,538 kg
Unità di peso	kg/100 Pz.

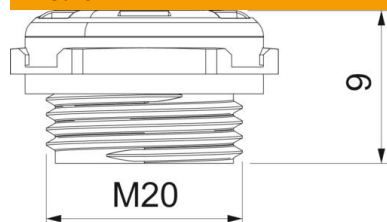
Scheda tecnica

Elemento di compensazione della pressione

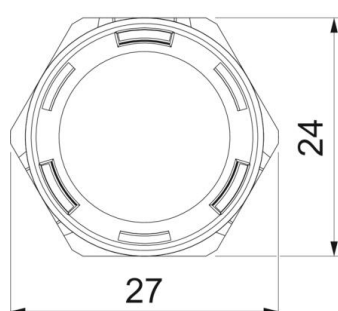
Codice articolo: 2034680



Misure



Altezza	15,4 mm
Dimensione e	27 mm
Dimensione L	9 mm



Dati tecnici

antiesplorazione	no
Filettatura	M20 x 1,5
Tipo filettatura	metrica
Dimensioni nominali filettatura metrico/PG	20
Passo filettatura	1,5 mm
Rinforzato con fibre di vetro	si
Passaggio aria a 70mbar	110
Resistente agli urti	si
Apertura chiave	24
Grado di protezione	IP68
Range di temperatura di esercizio max	100 °C
Range di temperatura di esercizio min.	-40 °C