

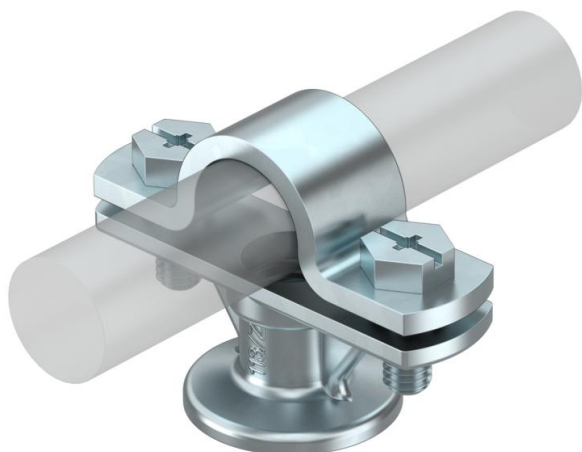
Scheda tecnica

Porta-asta, 20 mm

Codice articolo: 5230527



- montato con piastra e viti a testa esagonale M6 x 16 (VA)
- con filettatura interna M8 o foro passante con diametro di 7 mm.



Zn	Zinco pressofuso
VZ	zincato

Dati anagrafici

Codice articolo	5230527
Tipo	113 Z-20
Definizione 1	Supporto per tondo
Definizione 2	per asta isolante
Produttore	OBO
Dimensionee	20mm
Materiale	Zinco pressofuso
Superficie	zincato
Norma per superfici	
Unità VK più piccola	20
Unità	Pezzo
Peso	8.2 kg
Unità di peso	kg/100 Paio

Dati tecnici

Tipo di fissaggio supporto	Foro con filettatura M
Tipo di fissaggio asta	con fascetta a vite
Filettatura metrica	8
Accoppiamento	Rd 20 mm