

# Scheda tecnica

## Controdado, filettatura metrica

Codice articolo: 2049503



Controdado secondo DIN 46319, con filettatura metrica secondo IEC 423.

Nota: serrare moderatamente i dadi di bloccaggio in polistirolo a causa del rischio di rottura da stress!



PS Polistirolo

### Dati anagrafici

Codice articolo	2049503
Tipo	116 M12 LGR PS
Definizione 1	Controdado
Produttore	OBO
Dimensionee	M12
Colore	grigio chiaro; RAL 7035
Materiale	Polistirolo
Unità VK più piccola	100
Unità	Pezzo
Peso	0.075 kg
Unità di peso	kg/100 Paio

# Scheda tecnica

Controdado, filettatura metrica

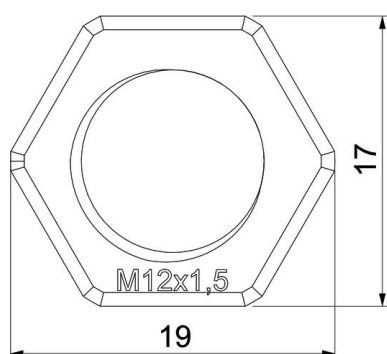
Codice articolo: 2049503



## Misure



Dimensione e	19 mm
Dimensione L	5 mm



## Dati tecnici

Filettatura	M12_x_1,5
Tipo filettatura	metrica
Dimensioni nominali filettatura metrico/PG	12
Rinforzato con fibre di vetro	no
Priva di alogeni	si
Resistente agli urti	si
Apertura di chiave	17