

# Fiche technique

Contre-écrou, filetage métrique, noir

Référence: 2049074



Contre-écrou selon la norme DIN 46319, avec filetage métrique selon la norme CEI 423.



PA polyamide

## Données de base

Référence	2049074
Type	116 M16 SW PA
Désignation 1	Contre-écrou
Fabricant	OBO
Dimension	M16
Coloris	noir
Matériau	polyamide
Unité d'emballage minimale	100
Unité de mesure	Pièce
Poids	0,118 kg
Unité de poids	kg/100 paires

# Fiche technique

Contre-écrou, filetage métrique, noir

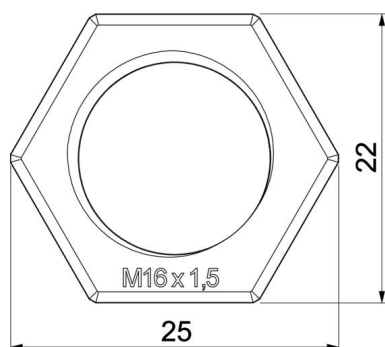
Référence: 2049074



## Dimensions



Dimension E	25 mm
Cote L	5 mm



## Caractéristiques techniques

Filetage	M16_x_1,5
Type de filetage	métrique
Diamètre nominal du filetage métrique/PG	16
renforcé de fibres de verre	non
Sans halogène	oui
Résistant aux chocs	non
Méplat	22