

Fiche technique

Contre-écrou, filetage métrique, noir

Référence: 2049082



Contre-écrou selon la norme DIN 46319, avec filetage métrique selon la norme CEI 423.



PA polyamide

Données de base

Référence	2049082
Désignation 1	Contre-écrou
Fabricant	OBO
Dimension	M20
Coloris	noir
Matériau	polyamide
Unité d'emballage minimale	100
Unité de mesure	Pièce
Poids	0,17 kg
Unité de poids	kg/100 paires

Fiche technique

Contre-écrou, filetage métrique, noir

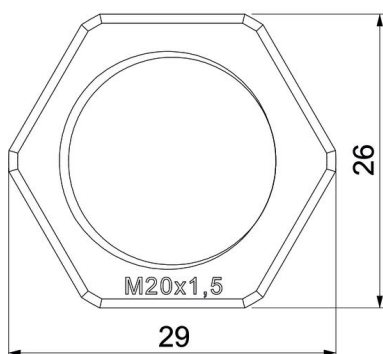
Référence: 2049082



Dimensions



Dimension E	29 mm
Cote L	6 mm



Caractéristiques techniques

Filetage	M20_x_1,5
Type de filetage	métrique
Diamètre nominal du filetage métrique/PG	20
renforcé de fibres de verre	non
Sans halogène	oui
Résistant aux chocs	non
Méplat	26