

Fiche technique

Contre-écrou, filetage métrique

Référence: 2049546



Contre-écrou selon la norme DIN 46319, avec filetage métrique selon la norme CEI 423.

Conseil : contre-écrou en polystyrène, à serrer modérément en raison du risque de formation de fissures dues à la contrainte !



PS Polystyrène

Données de base

Référence	2049546
Type	116 M25 LGR PS
Désignation 1	Contre-écrou
Fabricant	OBO
Dimension	M25
Coloris	gris clair; RAL 7035
Matériau	Polystyrène
Unité d'emballage minimale	100
Unité de mesure	Pièce
Poids	0,26 kg
Unité de poids	kg/100 paires

Fiche technique

Contre-écrou, filetage métrique

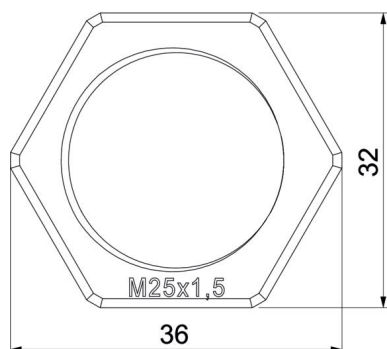
Référence: 2049546



Dimensions



Dimension E	36 mm
Cote L	6,5 mm



Caractéristiques techniques

Filetage	M25_x_1,5
Type de filetage	métrique
Diamètre nominal du filetage métrique/PG	25
renforcé de fibres de verre	non
Sans halogène	oui
Résistant aux chocs	oui
Méplat	32