

Fiche technique

Contre-écrou, filetage métrique, gris clair

Référence: 2048949



Contre-écrou selon la norme DIN 46319, avec filetage métrique selon la norme CEI 423.



PA polyamide

Données de base

Référence	2048949
Type	116 M32 LGR PA
Désignation 1	Contre-écrou
Fabricant	OBO
Dimension	M32
Coloris	gris clair; RAL 7035
Matériau	polyamide
Unité d'emballage minimale	50
Unité de mesure	Pièce
Poids	0,61 kg
Unité de poids	kg/100 paires

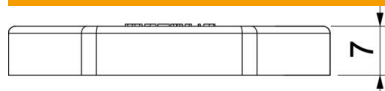
Fiche technique

Contre-écrou, filetage métrique, gris clair

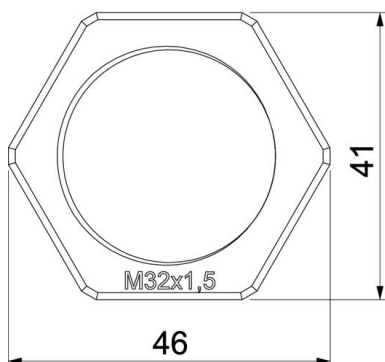
Référence: 2048949



Dimensions



Dimension E	46 mm
Cote L	7 mm



Caractéristiques techniques

Filetage	M32_x_1,5
Type de filetage	métrique
Diamètre nominal du filetage métrique/PG	32
renforcé de fibres de verre	non
Sans halogène	oui
Résistant aux chocs	non
Méplat	41