

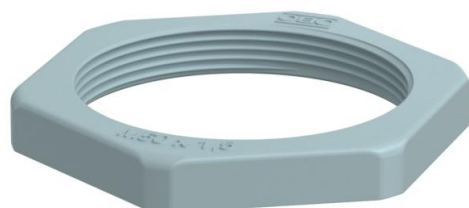
# Technisches Datenblatt

Gegenmutter, metrisches Gewinde, silbergrau

Artikelnummer: 2048817



Gegenmutter nach DIN 46319, mit metrischem Gewinde nach IEC 423.



PA Polyamid

## Stammdaten

Artikelnummer	2048817
Typ	116 M50 SGR PA
Bezeichnung 1	Gegenmutter
Hersteller	OBO
Dimension	M50
Farbe	silbergrau; RAL 7001
Werkstoff	Polyamid
Kleinste VK-Einheit	25
Mengeneinheit	Stück
Gewicht	0,903 kg
Gewichtseinheit	kg/100 St.

# Technisches Datenblatt

Gegenmutter, metrisches Gewinde, silbergrau

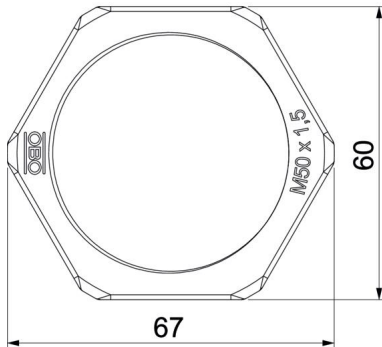
Artikelnummer: 2048817



## Abmessungen



Maß E	68 mm
Maß L	8 mm



## Technische Daten

Gewinde	M50_x_1,5
Gewindeart	metrisch
Gewindenenngröße metrisch/PG	50
Glasfaserverstärkt	nein
Halogenfrei	ja
Schlagfest	nein
Schlüsselweite	60