

Scheda tecnica

Controdado, filettatura metrica, nero

Codice articolo: 2049120



Controdado secondo DIN 46319, con filettatura metrica secondo IEC 423.



PA Poliammide

Dati anagrafici

Codice articolo	2049120
Tipo	116 M50 SW PA
Definizione 1	Controdado
Produttore	OBO
Dimensionee	M50
Colore	nero
Materiale	Poliammide
Unità VK più piccola	25
Unità	Pezzo
Peso	0.896 kg
Unità di peso	kg/100 Paio

Scheda tecnica

Controdado, filettatura metrica, nero

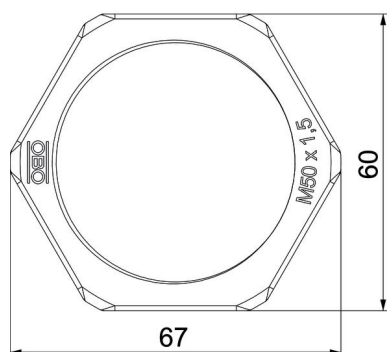
Codice articolo: 2049120



Misure



Dimensione e	68 mm
Dimensione L	8 mm



Dati tecnici

Filettatura	M50_x_1,5
Tipo filettatura	metrica
Dimensioni nominali filettatura metrico/PG	50
Rinforzato con fibre di vetro	no
Priva di alogeni	sì
Resistente agli urti	no
Apertura di chiave	60