

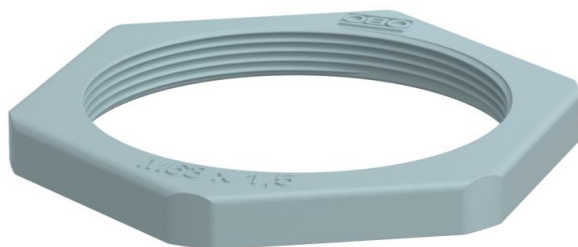
# Fiche technique

Contre-écrou, filetage métrique, gris argent

Référence: 2048825



Contre-écrou selon la norme DIN 46319, avec filetage métrique selon la norme CEI 423.



PA polyamide

## Données de base

Référence	2048825
Type	116 M63 SGR PA
Désignation 1	Contre-écrou
Fabricant	OBO
Dimension	M63
Coloris	gris argenté RAL 7001
Matériau	polyamide
Unité d'emballage minimale	25
Unité de mesure	Pièce
Poids	1,3 kg
Unité de poids	kg/100 paires

# Fiche technique

Contre-écrou, filetage métrique, gris argent

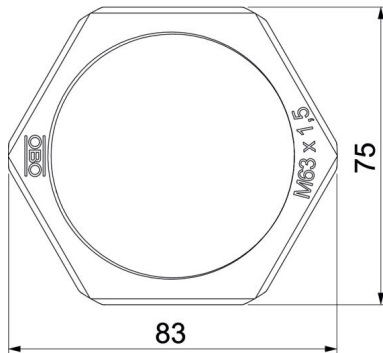
Référence: 2048825



## Dimensions



Dimension E	83 mm
Cote L	8 mm



## Caractéristiques techniques

Filetage	M63_x_1,5
Type de filetage	métrique
Diamètre nominal du filetage métrique/PG	63
renforcé de fibres de verre	non
Sans halogène	oui
Résistant aux chocs	non
Méplat	75