

Scheda tecnica

Controdado, filettatura PG

Codice articolo: 2043114



Controdado secondo DIN 46320, con filettatura PG secondo DIN 40430.

Nota: serrare moderatamente i dadi di bloccaggio in polistirolo a causa del rischio di rottura da stress!



PS Polistirolo

Dati anagrafici

Codice articolo	2043114
Tipo	116 PG11
Definizione 1	Controdado
Produttore	OBO
Dimensionee	PG11
Colore	grigio chiaro; RAL 7035
Materiale	Polistirolo
Unità VK più piccola	100
Unità	Pezzo
Peso	0.113 kg
Unità di peso	kg/100 Paio

Scheda tecnica

Controdado, filettatura PG

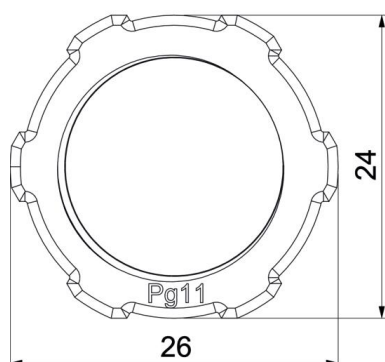
Codice articolo: 2043114



Misure



Dimensione e	26 mm
Dimensione L	5 mm



Dati tecnici

Filettatura	Pg_11
Tipo filettatura	PG
Dimensioni nominali filettatura metrico/PG	11
Rinforzato con fibre di vetro	no
Priva di alogeni	sì
Resistente agli urti	sì
Apertura di chiave	24