

Fiche technique

Contre-écrou, filetage PG

Référence: 2043165



Contre-écrou selon la norme DIN 46320, avec filetage PG selon la norme DIN 40430.

Conseil : contre-écrou en polystyrène, à serrer modérément en raison du risque de formation de fissures dues à la contrainte !



PS Polystyrène

Données de base

| | |
|----------------------------|----------------------|
| Référence | 2043165 |
| Type | 116 PG16 |
| Désignation 1 | Contre-écrou |
| Fabricant | OBO |
| Dimension | PG16 |
| Coloris | gris clair; RAL 7035 |
| Matériau | Polystyrène |
| Unité d'emballage minimale | 100 |
| Unité de mesure | Pièce |
| Poids | 0,226 kg |
| Unité de poids | kg/100 paires |

Fiche technique

Contre-écrou, filetage PG

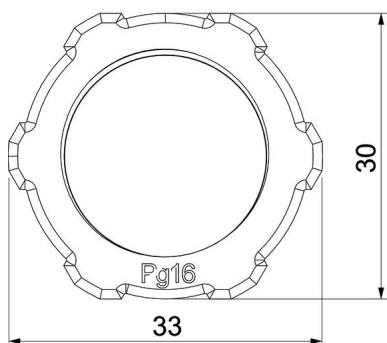
Référence: 2043165



Dimensions



| | |
|-------------|-------|
| Dimension E | 33 mm |
| Cote L | 6 mm |



Caractéristiques techniques

| | |
|--|-------|
| Filetage | Pg_16 |
| Type de filetage | PG |
| Diamètre nominal du filetage métrique/PG | 16 |
| renforcé de fibres de verre | non |
| Sans halogène | oui |
| Résistant aux chocs | oui |
| Méplat | 30 |