

Fiche technique

Contre-écrou, filetage PG

Référence: 2043483



Contre-écrou selon la norme DIN 46320, avec filetage PG selon la norme DIN 40430.

Conseil : contre-écrou en polystyrène, à serrer modérément en raison du risque de formation de fissures dues à la contrainte !



PS Polystyrène

Données de base

Référence	2043483
Type	116 PG48
Désignation 1	Contre-écrou
Fabricant	OBO
Dimension	PG48
Coloris	gris clair; RAL 7035
Matériau	Polystyrène
Unité d'emballage minimale	25
Unité de mesure	Pièce
Poids	1,175 kg
Unité de poids	kg/100 paires

Fiche technique

Contre-écrou, filetage PG

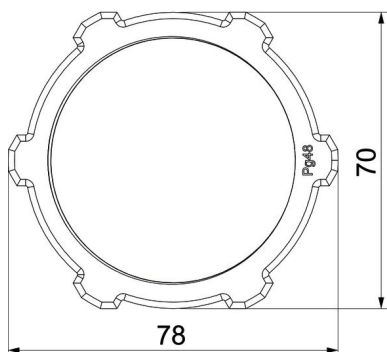
Référence: 2043483



Dimensions



Dimension E	78 mm
Cote L	8 mm



Caractéristiques techniques

Filetage	Pg_48
Type de filetage	PG
Diamètre nominal du filetage métrique/PG	48
renforcé de fibres de verre	non
Sans halogène	oui
Résistant aux chocs	oui
Méplat	70