

Fiche technique

Douille terminale de tube, divisible métrique, noir

Référence: 2047979



Douille terminale divisible à emboîter sur les tubes d'installation électrique métriques.

La douille terminale divisible peut être utilisée pour des réparations conformes à la réglementation sur des installations existantes. Étant donné qu'un branchement des câbles n'est plus nécessaire, la durée du montage est réduite.



PE Polyéthylène

Données de base

Référence	2047979
Type	129 TB M40 SW
Désignation 1	Douille terminale double coque
Désignation 2	métrique
Fabricant	OBO
Dimension	M40
Coloris	noir
Matériau	Polyéthylène
Unité d'emballage minimale	30
Unité de mesure	Pièce
Poids	0,79 kg
Unité de poids	kg/100 paires

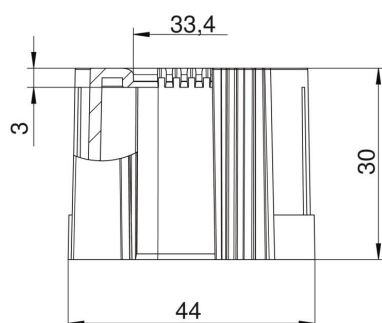
Fiche technique

Douille terminale de tube, divisible métrique, noir

Référence: 2047979



Dimensions



Cote D1	44 mm
Cote D2	33,4 mm
Cote L1	30 mm
Cote L2	3 mm

Caractéristiques techniques

Modèle	Emboîtement
pour diamètre de tube	40 mm
Taille	M40
Sans halogène	oui
Surface brossée	non
Surface polie	non