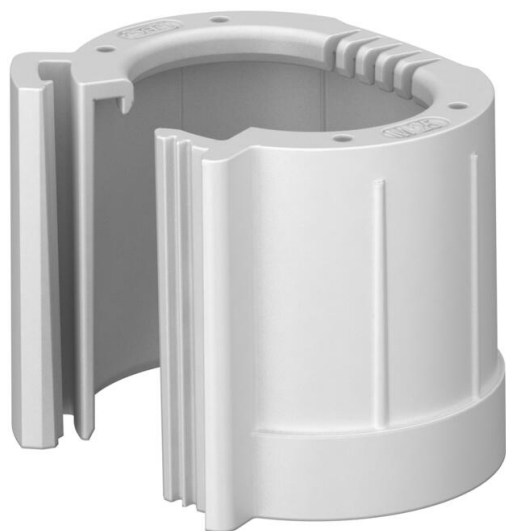


Technisches Datenblatt

Rohrendtülle, teilbar, metrisch, lichtgrau

Artikelnummer: 2047890



Teilbare Rohrendtülle zum Aufstecken auf metrische Elektroinstallationsrohre. Die teilbare Rohrendtülle kann für vorschriftsmäßige Reparaturen an bestehenden Installationen verwendet werden. Ein Abklemmen der Kabel ist dabei nicht notwendig, was eine schnelle Montage ermöglicht.



PE Polyethylen

Stammdaten

Artikelnummer	2047890
Typ	129 TB M50
Bezeichnung 1	Rohrendtülle, teilbar
Bezeichnung 2	metrisch
Hersteller	OBO
Dimension	M50
Farbe	lichtgrau; RAL 7035
Werkstoff	Polyethylen
Kleinste VK-Einheit	30
Mengeneinheit	Stück
Gewicht	0,935 kg
Gewichtseinheit	kg/100 St.

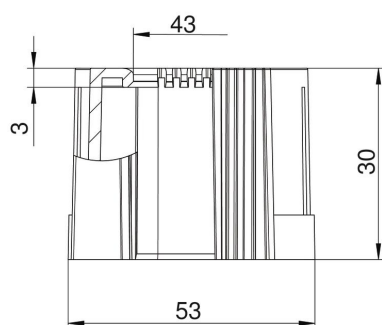
Technisches Datenblatt

Rohrendtülle, teilbar, metrisch, lichtgrau

Artikelnummer: 2047890



Abmessungen



Maß D1	53 mm
Maß D2	43 mm
Maß L1	30 mm
Maß L2	3 mm

Technische Daten

Ausführung	Steck
für Rohrdurchmesser	50 mm
Größe	M50
Halogenfrei	ja
Oberfläche gebürstet	nein
Oberfläche poliert	nein