

# Fiche technique

Porte-conducteur de toiture pour toit en tuiles, pour Rd 8 mm

Référence: 5215555



- Porte-conducteur en acier inoxydable (A2)
- Avec perforation dans le socle pour un montage rapide



**A2** acier inoxydable

## Données de base

Référence	5215555
Type	157 F-VA 230 35
Désignation 1	Porte-conducteur
Fabricant	OBO
Dimension	35 mm
Matériau	acier inoxydable 1.4301
Unité d'emballage minimale	20
Unité de mesure	Pièce
Poids	8,3 kg
Unité de poids	kg/100 paires

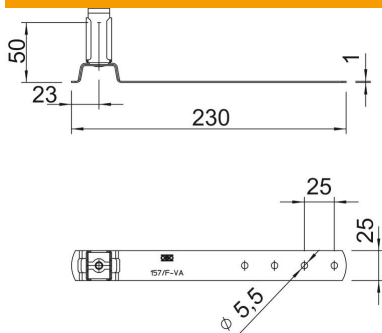
# Fiche technique

Porte-conducteur de toiture pour toit en tuiles, pour Rd 8 mm

Référence: 5215555



## Dimensions



Longueur	230 mm
Cote L	230 mm

## Caractéristiques techniques

Diamètre du conducteur max.	8
Diamètre du conducteur min.	8
hauteur de montage	50 mm
Ajustement	Rd 8 mm
Matériau du support	Acier inoxydable (V2A)
Matériau du support	Acier inoxydable (V2A)