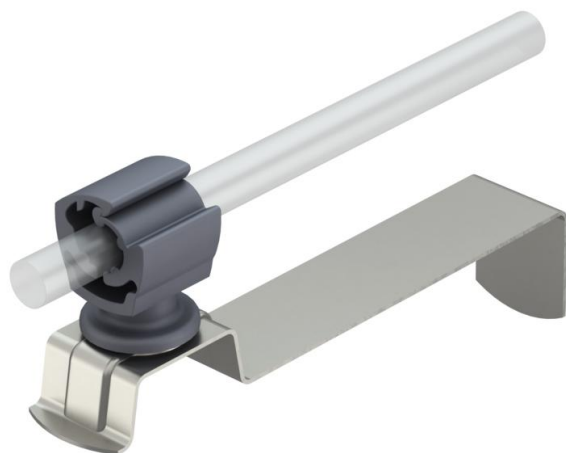


Scheda tecnica

Supporto per tetti con tegole, angolato, Rd 8-10

Codice articolo: 5215668



- Supporto cavi in poliammide
- Staffa piegata per montaggio rapido

A2 Acciaio, INOX

Dati anagrafici

Codice articolo	5215668
Tipo	157 IK-VA
Definizione 1	Supporto conduttore tetto
Produttore	OBO
Dimensionee	8mm
Materiale	Acciaio INOX 1.4301
Unità VK più piccola	20
Unità	Pezzo
Peso	7.15 kg
Unità di peso	kg/100 Paio

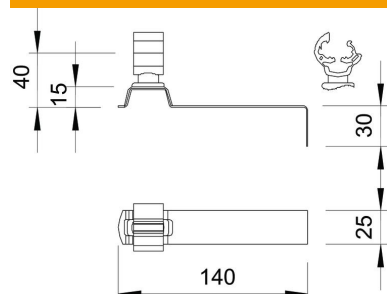
Scheda tecnica

Supporto per tetti con tegole, angolato, Rd 8-10

Codice articolo: 5215668



Misure



Lunghezza. 140 mm

Dati tecnici

Utilizzo	Tetto piano
Tipo di fissaggio conduttore	con gaffette
Diametro conduttore max	10
Diametro conduttore min.	8
Tipo di montaggio	da agganciare
Altezza di montaggio	40 mm
Accoppiamento	Rd 8-10 mm
Materiale del supporto	Plastica
Materiale del supporto	acciaio inox (V2A)