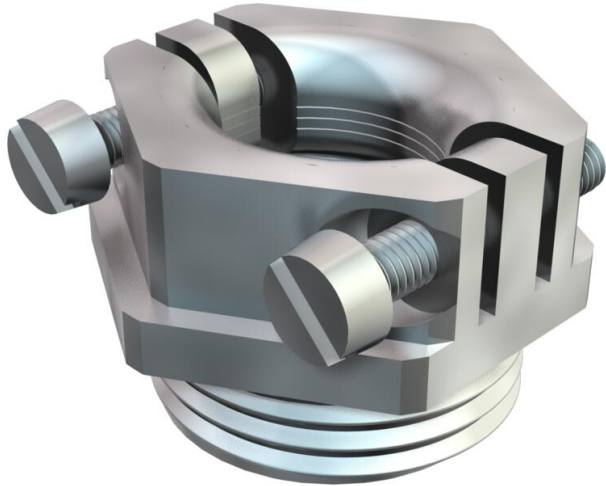


# Technisches Datenblatt

## Druckschraube, Zugentlastung PG

Artikelnummer: 2013118



Druckschraube mit zentrisch wirkender Querbügel-Zugentlastung, Schrauben Edelstahl rostfrei. Mit Zugentlastung und Biegeschutz. \* Preise laut DEL-Notierung.

CE Pg

**CuZn**  
37 Messing

**N** vernickelt

### Stammdaten

Artikelnummer	2013118
Typ	157 MS PG11
Bezeichnung 1	Druckschraube
Bezeichnung 2	mit Zugentlastung
Hersteller	OBO
Dimension	PG11
Werkstoff	Messing
Oberfläche	vernickelt
Oberflächennorm	
Kleinste VK-Einheit	100
Mengeneinheit	Stück
Gewicht	2,1 kg
Gewichtseinheit	kg/100 St.

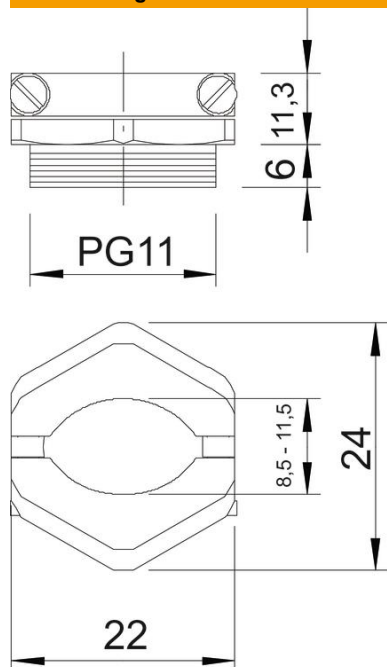
# Technisches Datenblatt

## Druckschraube, Zugentlastung PG



Artikelnummer: 2013118

### Abmessungen



Maß D	7 mm
Maß E	24 mm
Maß L1	6 mm
Maß L2	11,3 mm

### Technische Daten

Gewindeart	PG
Gewindelänge	6 mm
Gewindenenngröße	11
Gewindesteigung	1,41 mm
Glasfaserverstärkt	nein
Halogenfrei	nein
Schlagfest	nein
Schlüsselweite	22
Zugentlastungsmöglichkeit	ja
Klemmbereich max.	11,5 mm
Klemmbereich min.	8,5 mm