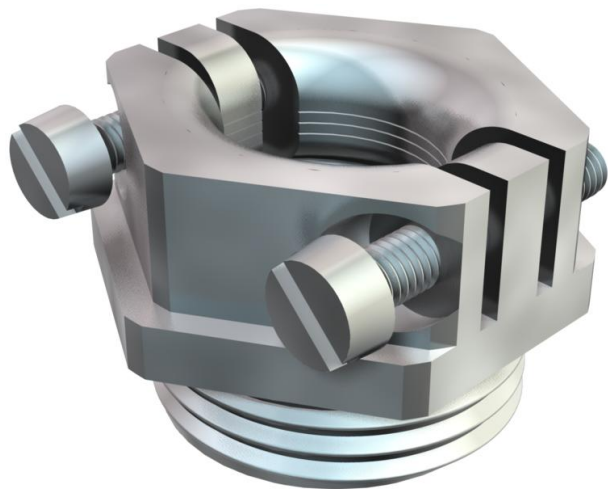


Fiche technique

Boulon de pression, décharge de traction pour filetage PG

Référence: 2013134



Boulon de pression avec décharge de traction par bride transversale à action centrale, vis en acier inoxydable.
Avec décharge de traction et protection contre la flexion.
* Prix selon cours DEL.

CE Pg

CuZn
37 laiton

N nickelé

Données de base

Référence	2013134
Type	157 MS PG13.5
Désignation 1	Boulon de pression
Désignation 2	avec décharge de traction
Fabricant	OBO
Dimension	PG13,5
Matériau	laiton
Surface	Nickelé
Norme de surface	
Unité d'emballage minimale	100
Unité de mesure	Pièce
Poids	2,2 kg
Unité de poids	kg/100 paires

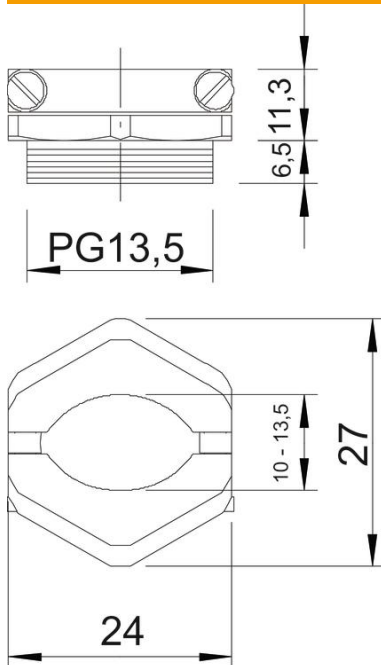
Fiche technique

Boulon de pression, décharge de traction pour filetage PG

Référence: 2013134



Dimensions



Cote D	8 mm
Dimension E	27 mm
Cote L1	6,5 mm
Cote L2	11,3 mm

Caractéristiques techniques

Type de filetage	PG
Longueur du filetage	6,5 mm
Diamètre nominal du filetage	13,5
Pas de filetage	1,41 mm
renforcé de fibres de verre	non
Sans halogène	non
Résistant aux chocs	non
Méplat	24
Possibilité de décharge de traction	oui
Plage de serrage max.	13,5 mm
Plage de serrage min.	10 mm