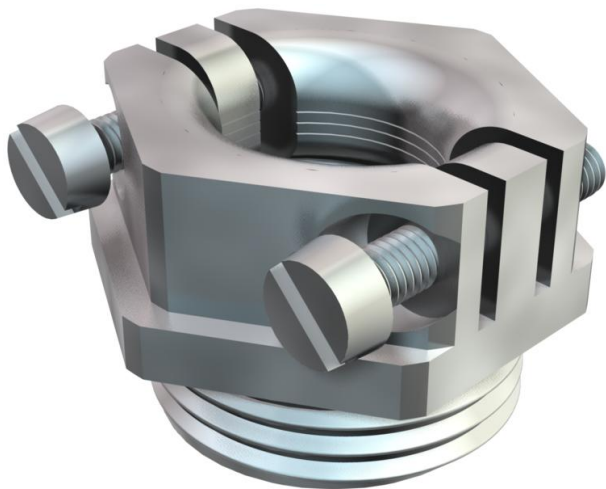


Scheda tecnica

Vite a pressione, antistrappo PG

Codice articolo: 2013134



Vite a pressione con scarico di trazione staffa trasversale ad effetto centrale, viti in acciaio inossidabile.

Con scarico di trazione e manicotto di protezione.

* Prezzo secondo quotazione DEL.

CE Pg

CuZn 37 Ottone

N nichelato

Dati anagrafici

Codice articolo	2013134
Tipo	157 MS PG13.5
Definizione 1	Bullone con dado
Definizione 2	con scarico di trazione
Produttore	OBO
Dimensionee	PG13,5
Materiale	Ottone
Superficie	nichelato
Norma per superfici	
Unità VK più piccola	100
Unità	Pezzo
Peso	2.2 kg
Unità di peso	kg/100 Paio

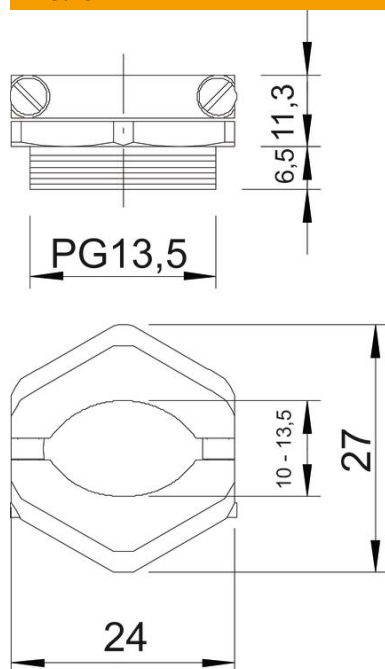
Scheda tecnica

Vite a pressione, antistrappo PG

Codice articolo: 2013134



Misure



Dimensione D	8 mm
Dimensione e	27 mm
Dimensione L1	6.5 mm
Dimensione L2	11.3 mm

Dati tecnici

Tipo filettatura	PG
Lunghezza filettatura	6.5 mm
Dimensioni nominali filettatura	13.5
Passo filettatura	1.41 mm
Rinforzato con fibre di vetro	no
Priva di alogeni	no
Resistente agli urti	no
Apertura di chiave	24
Possibilità di scarico di trazione	sì
Range di serraggio max	13.5 mm
Range di serraggio min.	10 mm