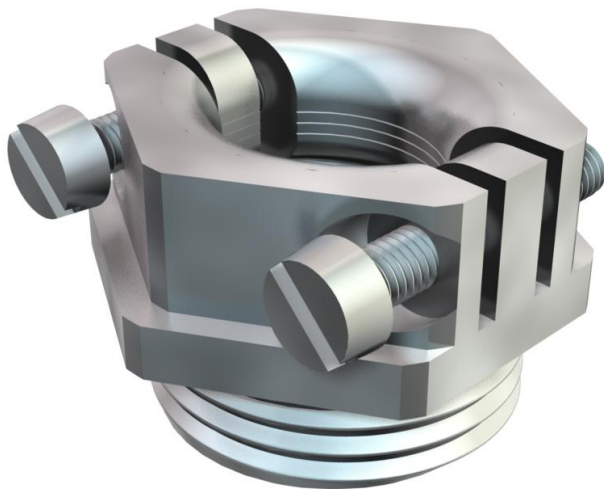


# Technisches Datenblatt

## Druckschraube, Zugentlastung PG

Artikelnummer: 2013169



Druckschraube mit zentrisch wirkender Querbügel-Zugentlastung, Schrauben Edelstahl rostfrei. Mit Zugentlastung und Biegeschutz. \* Preise laut DEL-Notierung.

CE Pg

**CuZn**  
37 Messing

**N** vernickelt

### Stammdaten

Artikelnummer	2013169
Typ	157 MS PG16
Bezeichnung 1	Druckschraube
Bezeichnung 2	mit Zugentlastung
Hersteller	OBO
Dimension	PG16
Werkstoff	Messing
Oberfläche	vernickelt
Oberflächennorm	
Kleinste VK-Einheit	50
Mengeneinheit	Stück
Gewicht	3,4 kg
Gewichtseinheit	kg/100 St.

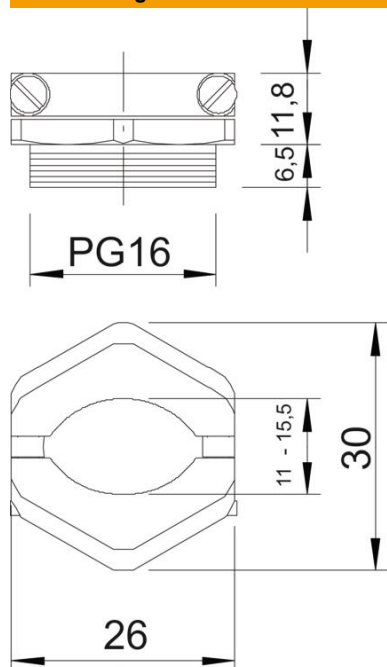
# Technisches Datenblatt

## Druckschraube, Zugentlastung PG



Artikelnummer: 2013169

### Abmessungen



Maß D	9 mm
Maß E	30 mm
Maß L1	6,5 mm
Maß L2	11,8 mm

### Technische Daten

Gewindeart	PG
Gewindelänge	6,5 mm
Gewindenenngröße	16
Gewindesteigung	1,41 mm
Glasfaserverstärkt	nein
Halogenfrei	nein
Schlagfest	nein
Schlüsselweite	26
Zugentlastungsmöglichkeit	ja
Klemmbereich max.	15,5 mm
Klemmbereich min.	11 mm