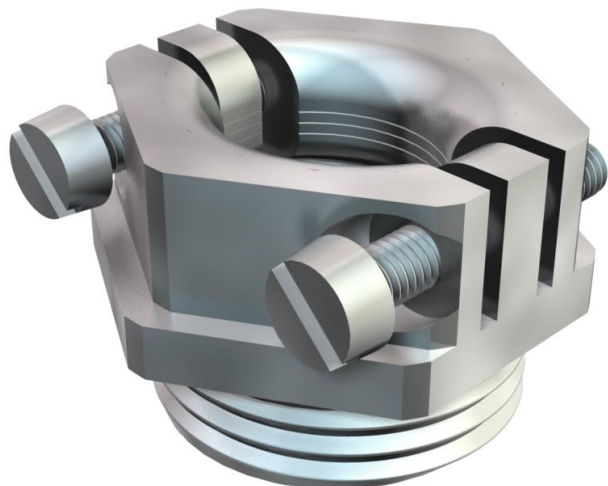


# Fiche technique

## Boulon de pression, décharge de traction pour filetage PG

Référence: 2013169



Boulon de pression avec décharge de traction par bride transversale à action centrale, vis en acier inoxydable.  
Avec décharge de traction et protection contre la flexion.  
\* Prix selon cours DEL.

CE Pg

**CuZn**  
37 laiton

**N** nickelé

### Données de base

Référence	2013169
Type	157 MS PG16
Désignation 1	Boulon de pression
Désignation 2	avec décharge de traction
Fabricant	OBO
Dimension	PG16
Matériau	laiton
Surface	Nickelé
Norme de surface	
Unité d'emballage minimale	50
Unité de mesure	Pièce
Poids	3,4 kg
Unité de poids	kg/100 paires

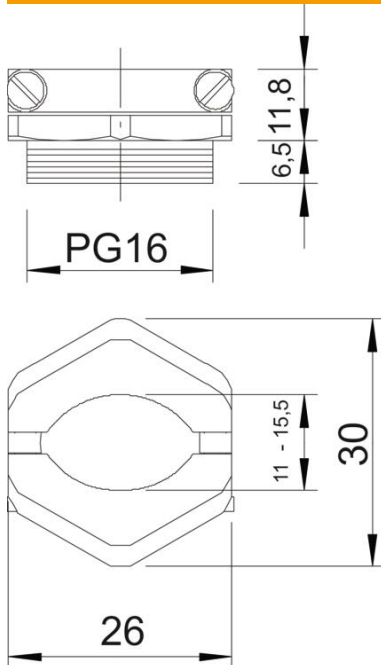
# Fiche technique

## Boulon de pression, décharge de traction pour filetage PG

Référence: 2013169



### Dimensions



Cote D	9 mm
Dimension E	30 mm
Cote L1	6,5 mm
Cote L2	11,8 mm

### Caractéristiques techniques

Type de filetage	PG
Longueur du filetage	6,5 mm
Diamètre nominal du filetage	16
Pas de filetage	1,41 mm
renforcé de fibres de verre	non
Sans halogène	non
Résistant aux chocs	non
Méplat	26
Possibilité de décharge de traction	oui
Plage de serrage max.	15,5 mm
Plage de serrage min.	11 mm